

FS 70

**STIHL**



2 - 40      Инструкция по эксплуатации



## Содержание

1	К данной инструкции по эксплуатации ...	2
2	Указания по технике безопасности и технике работы .....	3
3	Допущенные комбинации режущего инструмента, защитного приспособления, рукоятки и подвесного ремня.....	13
4	Монтаж двухручной рукоятки.....	14
5	Монтаж круговой рукоятки.....	15
6	Монтаж несущей проушины.....	17
7	Монтаж защитных приспособлений.....	18
8	Монтаж режущего инструмента.....	19
9	Топливо.....	22
10	Заправка топливом.....	23
11	Наложение подвесного ремня.....	23
12	Балансировка устройства.....	24
13	Пуск / остановка мотора.....	26
14	Транспортировка устройства.....	29
15	Указания по эксплуатации.....	29
16	Очистка воздушного фильтра.....	30
17	Настройка карбюратора.....	30
18	Свеча зажигания.....	30
19	Работа мотора.....	31
20	Хранение устройства.....	31
21	Заточка металлического режущего инструмента.....	32
22	Провести техническое обслуживание косильной головки.....	32
23	Указания по техобслуживанию и техническому уходу.....	34
24	Минимизация износа, а также избежание повреждений .....	35
25	Важные комплектующие .....	36
26	Технические данные .....	37
27	Указания по ремонту .....	38
28	Устранение отходов.....	38
29	Сертификат соответствия ЕС.....	38
30	Адреса.....	39

### Уважаемые покупатели,

большое спасибо за то, что вы решили приобрести высококачественное изделие фирмы STIHL.

Данное изделие было изготовлено с применением передовых технологий производства, а также с учетом всех необходимых мер по обеспечению качества. Мы стараемся делать все возможное, чтобы Вы были довольны данным агрегатом и могли беспрепятственно работать с ним.

При возникновении вопросов относительно Вашего агрегата, просим вас обратиться, к Вашему дилеру или непосредственно в нашу сбытовую компанию.

Ваш



Dr. Nikolas Stihl

## 1 К данной инструкции по эксплуатации

### 1.1 Условные графические обозначения

Все имеющиеся на агрегате условные обозначения разъясняются в данной инструкции по эксплуатации.

В зависимости от агрегата и его оснащения на нем могут иметься следующие условные обозначения.



Топливный бак; топливная смесь из бензина и моторного масла



Приведение в действие декомпрессионного клапана



Ручной топливный насос



Приведение в действие ручной топливной помпы



Тюбик со смазкой



Направляющая для всасываемого воздуха: эксплуатация летом



Направляющая для всасываемого воздуха: эксплуатация зимой



Обогрев рукоятки

## 1.2 Обозначение разделов текста



### ПРЕДУПРЕЖДЕНИЕ

Предупреждение об опасности несчастного случая и травмы для людей а также тяжёлого материального ущерба.

### УКАЗАНИЕ

Предупреждение о возможности повреждения устройства либо отдельных комплектующих.

## 1.3 Техническая разработка

Компания STIHL постоянно работает над дальнейшими разработками всех машин и устройств; поэтому права на все изменения комплектации поставки по форме, технике и оборудованию мы должны оставить за собой.

Поэтому относительно указаний и рисунков данной инструкции по эксплуатации не могут быть предъявлены никакие претензии.

## 2 Указания по технике безопасности и технике работы



При работе с данным мотоустройством необходимо предпринять особые меры предосторожности, так как работа выполняется с очень высоким числом оборотов режущего инструмента.



Перед первым вводом в эксплуатацию внимательно прочесть все руководство по применению и хранить его в надёжном месте для последующего использования. Несоблюдение руководства по эксплуатации может быть опасно для жизни.

Соблюдать действующие в данной стране правила техники безопасности, например, профсоюзов, фондов социального страхования, органов по охране труда и других учреждений.

Каждый, кто приступает к работе с мотоустройством впервые, должен пройти инструктаж по вопросам правильного обращения с устройством у продавца или другого специалиста либо пройти специальный курс обучения.

Несовершеннолетние лица к работе с мотоустройством не допускаются – за исключением

лиц старше 16 лет, проходящих обучение под надзором.

Дети, животные и посторонние должны находиться на безопасном расстоянии.

Если мотоустройство не используется, его следует поставить так, чтобы оно не представляло потенциальной опасности. Предохранить мотоустройство от несанкционированного использования.

Пользователь несет ответственность за несчастные случаи или опасности, угрожающие другим лицам либо их имуществу.

Мотустройство разрешается передавать или давать напрокат только тем лицам, которые хорошо знакомы с данной моделью и обучены обращению с ней – обязательно приложить руководство по эксплуатации.

Применение агрегатов, вырабатывающих сильный шум, может быть по времени ограничено как государственными, так и местными нормами.

Лица, работающие с мотоустройством, должны быть отдохнувшими, здоровыми и в хорошем физическом состоянии.

Тот, кому по состоянию здоровья не следует подвергать себя значительным физическим нагрузкам, должен обратиться к врачу за разрешением работать с данным мотоустройством.

Только для лиц с имплантированным кардиостимулятором: система зажигания данного устройства создает незначительное электромагнитное поле. Влияние электромагнитного поля на отдельные типы кардиостимуляторов невозможно исключить полностью. Во избежание рисков для здоровья компания STIHL рекомендует обратиться за консультацией к лечащему врачу и изготовителю кардиостимулятора.

Запрещается работать с мотоустройством после употребления алкоголя, лекарств, снижающих скорость реакции, или наркотиков.

Мотустройство – в зависимости от установленного режущего инструмента – использовать только для кошения травы, а также для резки густой растительности, кустарников, молодняка, кустов, небольших деревьев и тому подобного.

Мотоустройство не должно использоваться для других целей – **опасность несчастного случая!**

Монтировать только режущие инструменты и принадлежности, допущенные компанией STIHL для данного мотоустройства либо аналогичные по своим техническим характеристикам. С вопросами просьба обращаться к специализированному дилеру. Применять только высококачественные инструменты и принадлежности. В противном случае существует опасность несчастных случаев или повреждения мотоустройства.

Компания STIHL рекомендует использовать оригинальные инструменты и принадлежности марки STIHL. Они по своим характеристикам оптимально подходят для устройства и соответствуют требованиям пользователя.

Запрещено вносить изменения в конструкцию устройства – это может отрицательно сказаться на безопасности. Компания STIHL исключает любую ответственность за травмы и материальный ущерб вследствие применения недопущенных навесных устройств.

Защита мотоустройства не способна защитить пользователя от всех предметов (камни, стекло, проволока и т. д.), отбрасываемых режущим инструментом. Данные предметы могут отскочить и попасть рикошетом в пользователя.

Не применять мойку высокого давления для очистки устройства. Сильная струя воды может повредить детали устройства.

## 2.1 Одежда и оснащение

Пользоваться одеждой и оснащением согласно предписаниям.



Одежда должна быть практичной и не мешать при работе. Плотно прилегающая одежда – комбинезон, а не рабочий халат.

Не носить одежду, которая может зацепиться за дерево, кустарник или подвижные детали устройства. Не носить также шарф, галстук и какие-либо украшения. Длинные волосы связать и закрепить так, чтобы они находились поверх плеч.



Носить защитные сапоги с нескользящей рифленой подошвой и носками со стальной вставкой.

Только при работе с косильными головками в качестве альтернативы допускается ношение прочной обуви с ребристой, нескользящей подошвой.



### ПРЕДУПРЕЖДЕНИЕ



Во избежание травмирования глаз следует носить плотно прилегающие защитные очки в соответствии со стандартом EN 166. Следить за правильным положением защитных очков.

Носить защитную маску и следить за ее плотным прилеганием. Защитная маска не является достаточной защитой для глаз.

Пользоваться индивидуальными средствами для защиты слуха, например, берушами.

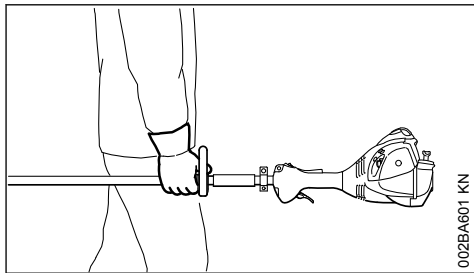
Носить защитную каску при прореживании, в высоких густых зарослях и в случае опасности травм падающими предметами.



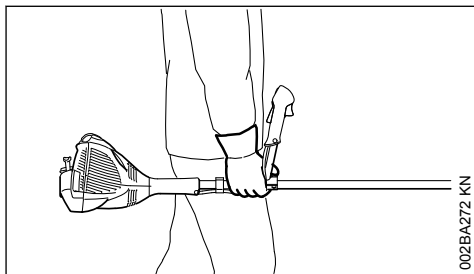
Носить прочные рабочие перчатки из износостойкого материала (например, из кожи).

Компания STIHL предлагает широкий ассортимент средств индивидуальной защиты.

## 2.2 Транспортировка мотоустройства



002BA601 KN



002BA272 KN

Обязательно выключить двигатель.

Носить мотоустройство подвешенным на подвесном ремне либо за шток в равновесном положении.

Предохранять металлический режущий инструмент от повреждений с помощью транспортной защиты даже при перевозке на короткие расстояния — см. также «Установка защиты при транспортировке».



Не касаться горячих деталей устройства и редуктора – **опасность ожогов!**

На транспортных средствах: предохранить мотоустройство от опрокидывания, повреждения и утечки топлива.

## 2.3 Заправка топливом



**Бензин чрезвычайно легко воспламеняется** – держаться на безопасном расстоянии от открытого огня – не проливать топливо – не курить.

Перед заправкой топливом выключить двигатель.

Не заправлять топливом, пока двигатель не охладится полностью – топливо может перевернуться – **опасность пожара!**

Во избежание разбрызгивания топлива открывать замок бака осторожно, чтобы избыточное давление понижалось медленно.

Заправку производить только в хорошо проветриваемых местах. Если топливо было пролито, немедленно очистить мотоустройство – следить за тем, чтобы топливо не попало на одежду, в противном случае одежду немедленно сменить.



После заправки топливом затянуть по возможности до упора запорное устройство бака.

Этим снижается опасность отвинчивания крышки бака из-за вибрации двигателя, что приведет к утечке топлива.

Обратить внимание на негерметичность – в случае вытекания топлива двигатель не запускать – **опасность для жизни вследствие ожогов!**

## 2.4 Перед запуском

Проверить рабочее состояние мотоустройства – выполнить требования ответствующего раздела руководства по эксплуатации.

- Проверить топливную систему на герметичность, особенно видимые детали, например, замок бака, шланговые соединения, ручной топливный насос (только у мотоустройств с ручным топливным насосом). При наличии утечек или повреждений двигатель не запускать – **опасность пожара!** До ввода в эксплуатацию сдать устройство в ремонт дилеру
- Комбинация режущего инструмента, защиты, рукоятки и подвесного ремня должна быть допущена к эксплуатации, и все части должны быть смонтированы надлежащим образом
- Кнопка остановки/комбинированный переключатель должны легко перемещаться
- Рычаг воздушной заслонки, фиксатор рычага акселератора и рычаг акселератора должны перемещаться легко – рычаг акселератора должен самостоятельно возвращаться под действием пружины в положение холостого хода. При одновременном нажатии на фиксатор рычага акселератора и рычаг акселератора рычаг воздушной заслонки должен под действием пружины возвращаться из позиций **I** и **II** в рабочее положение **I**.
- Проверить плотность посадки контактного наконечника провода зажигания: при неплотно сидящем наконечнике возможно искрообразование, искры могут воспламенить топливовоздушную смесь – **опасность пожара!**
- Проверить режущий инструмент или навесной инструмент: правильный монтаж, прочное крепление и надлежащее состояние
- Проверить защитные устройства (например, защиту режущего инструмента, подвижного диска) на наличие повреждений и следов износа. Поврежденные части заменить. Не эксплуатировать устройство с поврежденной защитой или изношенным подвижным диском (если не видны надпись и стрелки)
- Не вносить какие-либо изменения в элементы управления и безопасности
- Рукоятки должны быть чистыми и сухими, очищенными от масла и грязи – это важно для надежного управления мотоустройством
- Отрегулировать подвесной ремень и рукоятки в соответствии с ростом. Для этого соблюдать инструкции разделов «Установка подвесного ремня» и «Балансировка устройства».

Работать с устройством разрешается только в безопасном эксплуатационном состоянии – **опасность несчастного случая!**

При применении подвешного ремня в случае аварии: потренироваться в быстром опускании устройства на землю. При тренировке не бросать устройство на землю во избежание повреждений

## 2.5 Запуск двигателя

На расстоянии не менее 3 метров от места заправки топливом – не в закрытом помещении.

Только на ровной поверхности, заняв надежное и устойчивое положение, прочно удерживать мотоустройство – режущий инструмент не должен соприкасаться с какими-либо предметами или грунтом, так как при запуске режущий инструмент может начать вращаться.

Мотустройство обслуживается только одним человеком – нахождение посторонних людей в зоне радиусом до 15 метров запрещено – также во время запуска – из-за отбрасываемых предметов – **существует опасность получения травмы!**



Избегать контакта с режущим инструментом – **опасность травм!**



Не запускать двигатель "с руки" – запуск производить в соответствии с описанием в руководстве по эксплуатации. После отпущения рычага акселератора режущий инструмент продолжает вращаться еще некоторое время – **выбег по инерции!**

Проверить работу двигателя на холостом ходу – на холостом ходу режущий инструмент – при отпущенном рычаге акселератора – должен остановиться.

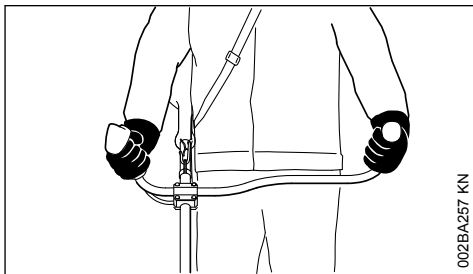
Легковоспламеняющиеся материалы (например, щепки, кору, сухую траву, топливо) держать вдали от горячего потока отработавших газов и от поверхности горячего глушителя – **опасность пожара!**

## 2.6 Как держать и вести устройство

Мотустройство всегда необходимо надежно удерживать обеими руками за рукоятки.

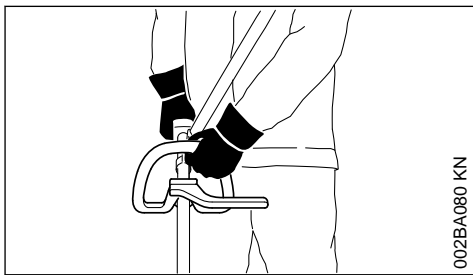
Обязательно занять надежное и устойчивое положение.

### 2.6.1 Для модификаций с двуручной рукояткой



Правая рука находится на рукоятке управления, левая рука – на ручке трубчатой рукоятки.

### 2.6.2 Для модификаций с круговой рукояткой

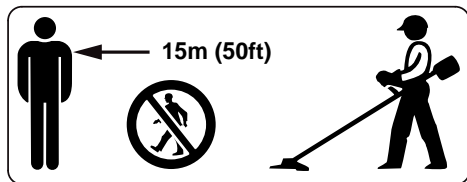


Левая рука находится на круговой рукоятке, а правая – на рукоятке управления, это правило действует также для левшей.

## 2.7 Во время работы

Обязательно занять надежное и устойчивое положение.

В случае опасности или в аварийной ситуации следует немедленно остановить двигатель – кнопку остановки/комбинированный переключатель сместить в направлении 0.



Отлетающие далеко от места работы предметы могут стать причиной несчастного случая, поэтому в радиусе 15 м не должны находиться посторонние. Данное расстояние должно соблюдаться также по отношению к имуществу (транспортные средства, оконные стекла) – **опасность материального ущерба!** Опасность сохраняется даже на расстоянии более 15 м.

Следить за безупречной работой двигателя на холостом ходу, чтобы режущий инструмент после отпускания рычага акселератора больше не двигался.

Регулярно проверять и корректировать регулировку холостого хода. Если режущий инструмент продолжает вращаться на холостом ходу, устройству следует отдать в ремонт дилеру. Компания STIHL рекомендует дилера STIHL.

Соблюдать осторожность при гололеде, влажности, на снегу, на склонах, на неровной местности и т. п. – **опасность поскользнуться!**

Обращать внимание на препятствия: пни, корни – **опасность споткнуться!**

Работать только стоя на земле, ни в коем случае не работать на неустойчивом основании, на приставной лестнице или на подъемной рабочей платформе.

При использовании берушей необходимо быть особенно внимательным и осмотрительным, так как беруши ограничивают восприятие предупреждений (крики, звуковые сигналы и т. д.).

Для предотвращения чрезмерного утомления следует своевременно делать перерывы в работе – **опасность несчастного случая!**

Работать спокойно и обдуманно и только при хорошей освещенности и видимости. Работать осмотрительно, не подвергая опасности других людей.



После запуска двигателя мотостроительство вырабатывает ядовитые выхлопные газы. Эти газы могут не иметь запаха и быть невидимыми, а также содержать несгоревшие углеводороды и бензол. Категорически запрещена эксплуатация мотостроительства в закрытых или плохо проветриваемых помещениях – в том числе и мотостроительств, оборудованных каталитическим нейтрализатором.

При работе в канавах, впадинах или в стесненных условиях обязательно обеспечить достаточный воздухообмен – **опасность для жизни вследствие отравления!**

При возникновении тошноты, головной боли, нарушения зрения (например, уменьшение поля зрения), нарушения слуха, головокружения, понижения способности концентрировать внимание, немедленно прекратить работу – данные симптомы могут быть вызваны, среди прочего, повышенной концентрацией отработавших газов – **опасность несчастного случая!**

При работе с мотостроительством обеспечить по возможности низкий уровень шума и малое выделение отработавших газов – не оставлять двигатель работать без необходимости, давать газ только при работе.

**Не курить** при работе с мотостроительством и вблизи работающего мотостроительства – **опасность пожара!** Из топливной системы могут улетучиваться горючие пары бензина.

Образующиеся во время работы пыль, пары и дым могут нанести серьезный вред здоровью. При сильном выделении пыли или дыма пользоваться средствами для защиты органов дыхания.

Если мотостроительство подверглось ненадлежащей нагрузке (например, воздействию силы в результате удара или падения), то перед дальнейшей эксплуатацией обязательно проверить безопасное эксплуатационное состояние устройства – см. также раздел «Перед запуском».

Особое внимание следует обратить на герметичность топливной системы и исправность защитных устройств. Запрещается работать с мотостроительством, которые не находятся в безопасном эксплуатационном состоянии. В сомнительных случаях обратитесь к специализированному дилеру.

Не работать при установке рычага воздушной заслонки в положении прогретого двигателя  $\geq$  – число оборотов двигателя в этом положении рычага не регулируется.



Ни в коем случае не работать без соответствующих защитных приспособлений устройства и режущего инструмента – **опасность нанесения травм** отбрасываемыми предметами!





Обследовать местность: твердые предметы – камни, металлические детали и т.п. могут быть отброшены при работе – даже на расстоянии 15 м – **опасность травм!** – и могут повредить режущий инструмент, а также нанести материальный ущерб (например, припаркованным автомобилям, окнам).

Соблюдать особую осторожность при работе на плохо просматриваемых, густо заросших местностях.

При кошении в высоком кустарнике, под кустами и около живой изгороди: рабочая высота режущего инструмента должна быть минимум 15 см – не подвергать опасности животных.

Прежде, чем оставить устройство, выключить двигатель.

Проверять режущий инструмент регулярно через короткие промежутки времени и немедленно при заметных изменениях.

- Выключить двигатель и, надежно удерживая устройство, дождаться останова режущего инструмента
- Проверить состояние и надежность крепления, обратить внимание на трещины
- Проверить заточку ножей
- Немедленно заменять поврежденные или затупившиеся режущие инструменты, которые нуждаются в замене даже при незначительных волосяных трещинах

Крепление режущего инструмента следует регулярно очищать от травы и веток – удалить засорения в зоне режущего инструмента или защиты.

Перед заменой режущего инструмента остановить двигатель – **опасность травм!**



Редуктор нагревается во время работы. Не касаться редуктора – **опасность ожогов!**

Соприкосновение вращающегося режущего инструмента с камнем или иным твердым предметом может привести к образованию искр, из-за которых при определенных обстоятельствах могут загореться легко воспламеняющиеся материалы. Сухие растения и кустарник являются легковоспламеняющимися, особенно в жаркую, сухую погоду. Если существует опасность пожара, не использовать режущие инструменты вблизи легковоспламеняющихся материалов, сухих растений и кустарника. Обязательно выяснить у компе-

тентных органов лесного хозяйства, существует ли опасность пожара.

## 2.8 Применение косильных головок

Защитное приспособление режущего инструмента укомплектовать соответствующими монтажными компонентами, указанными в руководствах по эксплуатации.

Использовать только защиту с надлежащим образом смонтированным ножом, чтобы косильная струна ограничивалась допустимой длиной.

Для регулирования косильной струны на регулируемых вручную косильных головках обязательно выключить двигатель – **опасность травм!**

Неадекватное использование устройства со слишком длинными косильными струнами снижает рабочую частоту вращения двигателя. Это приводит к перегреву из-за длительного проскальзывания сцепления и к повреждению важных функциональных компонентов (например, муфты, полимерных деталей корпуса) – например, в результате вращения режущего инструмента на холостом ходу – **опасность травм!**

## 2.9 Применение металлических режущих инструментов

STIHL рекомендует использовать оригинальные металлические режущие инструменты STIHL. Они по своим характеристикам оптимально подходят для устройства и соответствуют требованиям пользователя.

Металлические режущие инструменты вращаются с большой скоростью. При этом возникают усилия, воздействующие как на устройство и режущий инструмент, так и на срезаемый материал.

Металлические режущие инструменты необходимо регулярно затачивать согласно инструкции по заточке.

Неравномерно заточенные режущие инструменты вызывают дисбаланс, который может подвергать агрегат экстремальным нагрузкам – **опасность поломки!**

Тупые или неправильно заточенные лезвия могут вызвать повышенную нагрузку на металлический режущий инструмент – **опасность травм** обломками деталей!



Проверять металлический режущий инструмент (например, на наличие трещин и деформаций) после каждого контакта с твердыми предметами (например, камнями, обломками скал, металлическими деталями). Заусенцы и другие видимые скопления материала необходимо удалить, т. к. в дальнейшем во время работы они могут в любой момент освободиться и быть отброшены в сторону – **опасность получения травм!**

Не использовать поврежденные или треснувшие режущие инструменты и не ремонтировать их – например, посредством сварки или рихтовки – изменение формы (дисбаланс).

Отделившиеся частицы или осколки могут с большой скоростью попасть в рабочего либо посторонних людей – **самые тяжелые травмы!**

Чтобы снизить указанные опасности, возникающие при работе с металлическим режущим инструментом, диаметр используемого металлического режущего инструмента ни в коем случае не должен быть слишком большим. Он не должен быть слишком тяжелым. Он должен быть изготовлен из материалов достаточного качества и иметь надлежащую геометрию (форма, толщина).

Металлический режущий инструмент, изготовленный не компанией STIHL, а сторонними производителями, не должен отличаться по массе, толщине и форме, а его диаметр не должен превышать максимальный диаметр металлического режущего инструмента для данного мотоцикла, разрешенного компанией STIHL – **опасность получения травм!**

## 2.10 Вибрации

Более длительное пользование мотоциклом может привести к вызванным вибрацией нарушениям кровообращения рук (синдром "белых пальцев").

Общепринятая продолжительность пользования устройством не может быть установлена, так как это зависит от многих факторов.

Длительность пользования устройством увеличивается благодаря следующим мерам:

- защита рук (теплые перчатки);
- перемены в работе.

Длительность пользования сокращается вследствие:

- личного предрасположения рабочего к плохому кровообращению ( признаки: часто холодные пальцы, зуд пальцев);
- низких наружных температур;
- больших усилий при захвате мотоцикла (крепкий захват мешает кровообращению).

При регулярном, длительном пользовании мотоциклом и при повторном появлении соответствующих симптомов (например, зуд пальцев) рекомендуется проводить регулярное медицинское обследование.

## 2.11 Техническое обслуживание и ремонт

Производите регулярно техническое обслуживание мотоцикла. Производите только те работы по техобслуживанию и ремонту, которые описаны в данной инструкции по эксплуатации. Выполнение всех других работ поручите торговому агенту-специалисту.

Фирма STIHL рекомендует поручить проведение работ по техобслуживанию и ремонту только торговому агенту-специалисту фирмы STIHL. Торговые агенты-специалисты фирмы STIHL посещают регулярно курсы по повышению квалификации и в их распоряжении предоставляется техническая информация.

Применяйте только высококачественные запасные части. Иначе существует опасность возникновения несчастных случаев или повреждения устройства. При возникновении вопросов обратитесь к торговому агенту-специалисту.

Фирма STIHL рекомендует использовать оригинальные запасные части фирмы STIHL. Эти запчасти оптимально согласованы по своим свойствам с устройством и соответствуют требованиям пользователя.

Перед проведением работ по техобслуживанию, ремонту и очистке всегда **остановите двигатель и вытяните штекер свечи зажигания, – опасность травмы** при непреднамеренном пуске двигателя! – Исключение: Настройка карбюратора и холостого хода.

Двигатель при вытянутом штекере свечи зажигания или при вывеченной свече зажигания не разрешается запускать с помощью пускового устройства. – **Опасность пожара** вследствие искр зажигания вне цилиндра!

Никогда не производите техобслуживание и не храните мотоустройство вблизи открытого огня. – **Опасность пожара** из-за топлива!

Проверяйте регулярно герметичность запорного устройства топливного бака.

Применяйте только безупречные, допущенные фирмой STIHL свечи зажигания, – см. "Технические данные".

Проверьте запальный кабель (безупречная изоляция, прочное присоединение).

Контролируйте безупречное состояние глушителя.

Не работайте с дефектным глушителем или без глушителя. – **Опасность пожара!** – **Повреждение слуха!**

Не дотрагивайтесь до горячего глушителя. – **Опасность ожога!**

## 2.12 Символы на защитных приспособлениях

**Стрелка** на защитном приспособлении для режущих инструментов указывает направление вращения режущего инструмента.

Некоторые из следующих символов находятся на внешней стороне защиты и указывают на допустимую комбинацию режущего инструмента / защиты.



Защитное приспособление применять только вместе с косильными головками – не для металлических режущих инструментов.



Защитное приспособление не использовать с ножами для молодняка и пильными полотнами.

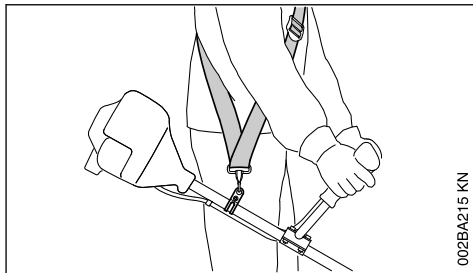


Защитное приспособление не использовать с косильными головками.



Защитное приспособление использовать только с режущими полотнами для травы.

## 2.13 Подвесной ремень

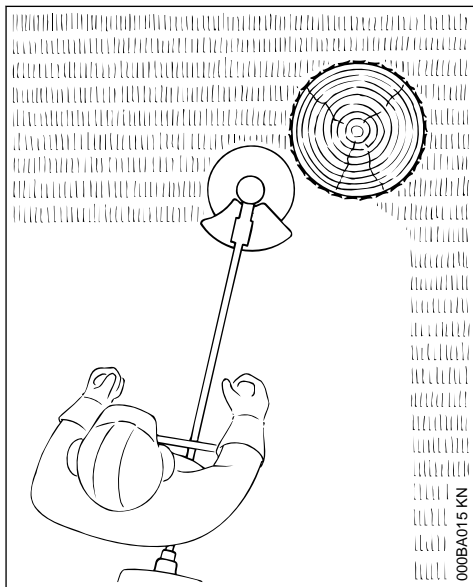


002BA215 KN

- ▶ Применение подвесного ремня
- ▶ Мотустройство с работающим мотором повесить на подвесной ремень

**Режущие диски для травы** должны применяться вместе с подвесным ремнём (одноплечевой подвесной ремень!)

## 2.14 Косильная головка с косильными струнами



000BA015 KN

Для мягкой "резки" – для чистой резки также краёв с трещинами вокруг деревьев, столбов для изгороди – кора деревьев повреждается в меньшей степени.

В объём поставки косильной головки входит также листок-вкладыш. Косильную головку оснащать косильной струной только согласно данным в листке-вкладыше.

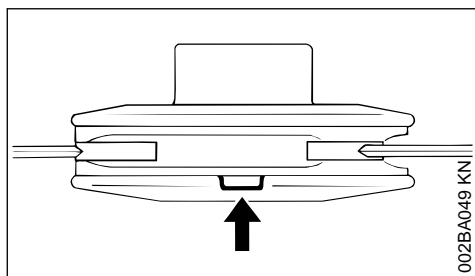
### ! ПРЕДУПРЕЖДЕНИЕ

Косильные струны не заменять на металлическую проволоку либо трос – **опасность получения травм!**

## 2.15 Косильная головка с полимерными ножами – STIHL PolyCut

Для кошения открытых краев луга (без кольев, заборов, деревьев и подобных препятствий).

**Обратить внимание на нанесенные маркировки допустимого износа!**



Если на косильной головке PolyCut одна из маркировок нарушена в направлении вниз (стрелка): косильную головку больше не применять и заменить новой! **Опасность получения травмы** отбрасываемыми обломками поломанного инструмента!

Обязательно соблюдать указания по техобслуживанию косильной головки PolyCut!

Вместо полимерных ножей косильная головка PolyCut может оснащаться также косильными струнами.

В объем поставки косильной головки входит также информационный лист. Косильную головку оснащать полимерными ножами либо косильными струнами только согласно данным информационных листов.

### ! ПРЕДУПРЕЖДЕНИЕ

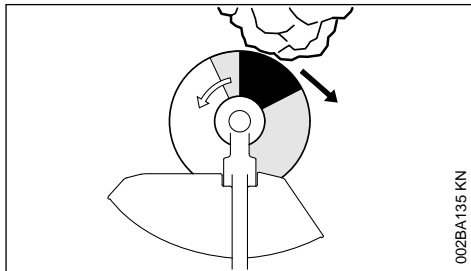
Не использовать металлическую проволоку либо жгут вместо косильной струны – **опасность получения травмы!**

## 2.16 Опасность отдачи при применении металлических режущих инструментов

### ! ПРЕДУПРЕЖДЕНИЕ

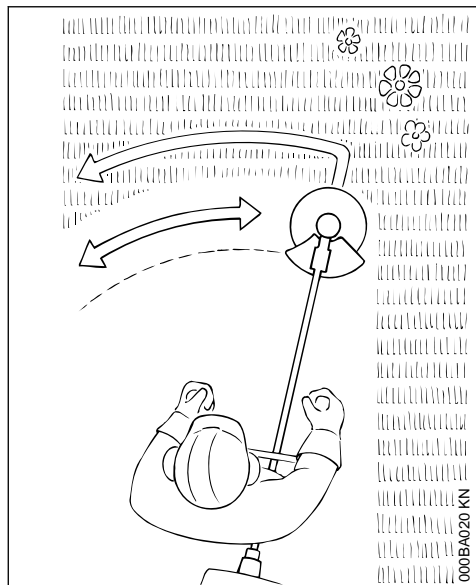


При применении металлического режущего инструмента существует опасность отдачи, если инструмент натолкнется на твердые препятствия (ствол дерева, ветка, камень или т.п.). При отдаче устройство отбрасывается назад – против направления вращения инструмента.



**Повышенная опасность отдачи** возникает, если инструмент наталкивается на препятствие в **темном секторе**.

## 2.17 Режущее полотно для травы



Только для трав и сорняков. – Устройство ведите подобно косе.

**!** ПРЕДУПРЕЖДЕНИЕ

Злоупотребление может привести к повреждению режущего полотна для травы. – **Опасность травмы** отбрасываемыми предметами!

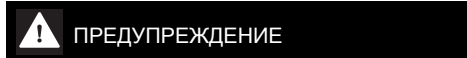
Режущее полотно для травы при заметном затуплении затачивайте согласно инструкции.

### 3 Допущенные комбинации режущего инструмента, защитного приспособления, рукоятки и подвесного ремня

Режущий инструмент	Защита	Рукоятка	Подвесной ремень

#### 3.1 Допустимые комбинации

В зависимости от режущего инструмента выбрать из таблицы правильную комбинацию!



По соображениям безопасности разрешается комбинировать только режущие инструменты, устройства защиты, рукоятки и подвесные ремни, которые внесены в одну строку таблицы. Другие комбинации не допускаются – **опасность несчастного случая!**

#### 3.2 Режущие инструменты

##### 3.2.1 Косильные головки

- 1 STIHL SuperCut 20-2
- 2 STIHL AutoCut C 25-2
- 3 STIHL AutoCut 25-2/AutoCut 27-2

- 4 STIHL AutoCut C 26-2

- 5 STIHL TrimCut 31-2

- 6 STIHL TrimCut 32-2

- 7 STIHL DuroCut 20-2

- 8 STIHL PolyCut 20-3

- 9 STIHL PolyCut 28-2

##### 3.2.2 Металлические режущие инструменты

- 10 Режущий диск для травы 230-2 (Ø 230 мм)

- 11 Режущий диск для травы 230-4 (Ø 230 мм)

- 12 Режущий диск для травы 230-8 (Ø 230 мм)

**ПРЕДУПРЕЖДЕНИЕ**

Режущие диски для травы, выполненные не из металла, а из других материалов, не допускаются.

**3.3 Защита**

13 Защитное приспособление с ножом для косильных головок

14 Защита для металлических режущих инструментов

**3.4 Рукоятки**

15 Круговая рукоятка

16 Круговая рукоятка с

17 Хомут (ограничитель шага)

18 Двухручная рукоятка

**3.5 Подвесные ремни**

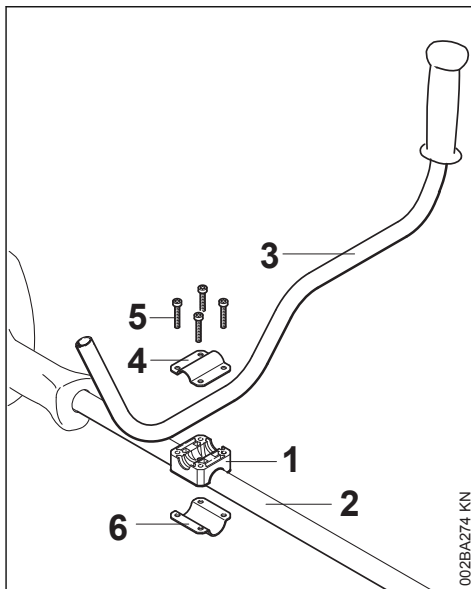
19 Возможно использование одноплечевого ремня

20 Необходимо использование одноплечевого ремня

21 Возможно использование двухплечевого ремня

**4 Монтаж двухручной рукоятки****4.1 Монтаж трубчатой рукоятки**

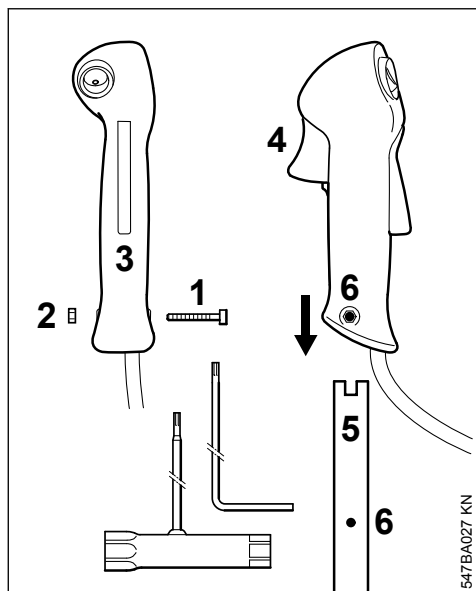
Предварительно собрать трубчатую рукоятку на штанге на расстоянии около 10 см (4 дюйма) перед корпусом двигателя.



- ▶ Установить опору рукоятки (1) на штанге (2)
- ▶ Трубчатую рукоятку (3) вложить в опору рукоятки
- ▶ Зажимную полусферу (4) наложить на опору рукоятки, вставьте через отверстия детали болты (5) и ввинтить в зажимную полусферу (6) до упора, – болты слегка затянуть

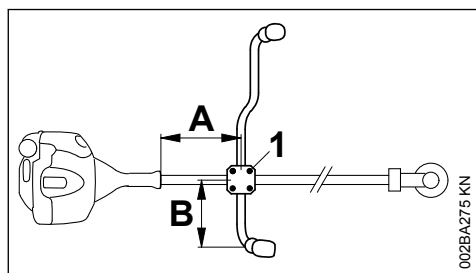
002BA274 KN

## 4.2 Монтаж рукоятки управления



- ▶ Вывернуть винт (1), оставив гайку (2) в рукоятке управления (3)
- ▶ Насадить рукоятку управления вместе с рычагом акселератора (4), указывающим в направлении редуктора, на трубчатую рукоятку (5) так, чтобы совпали отверстия (6)
- ▶ Ввинтить и затянуть винт (1)

## 4.3 Выверка и крепление трубчатой рукоятки

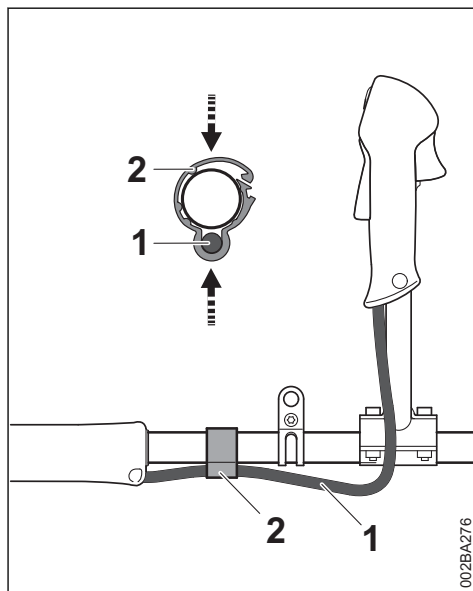


- ▶ Выверить трубчатую рукоятку на расстоянии (A) около 20 см (8 дюймов) и на расстоянии (B) около 15 см (6 дюймов)
- ▶ Болты (1) затяните крест-на-крест

## 4.4 Крепление тросика акселератора

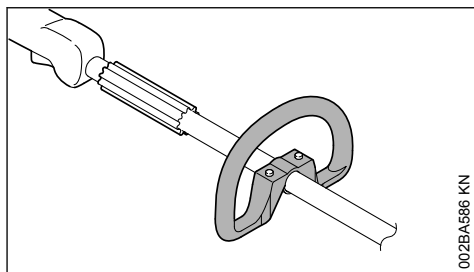
### УКАЗАНИЕ

Не перегибать или не укладывать с малыми радиусами изгиба тросик акселератора – рычаг акселератора должен оставаться легко подвижным!



- ▶ Установить держатель тросика акселератора (2) и тросик акселератора (1) на штоке
- ▶ Сжать держатель тросика акселератора (2). Держатель тросика акселератора (2) фиксируется со щелчком

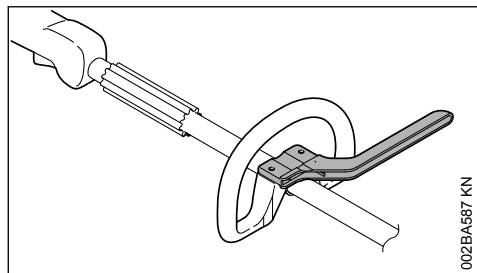
## 5 Монтаж круговой рукоятки



При поставке нового агрегата круговая рукоятка уже смонтирована на нем.



## 5.1 Использовать хомутик

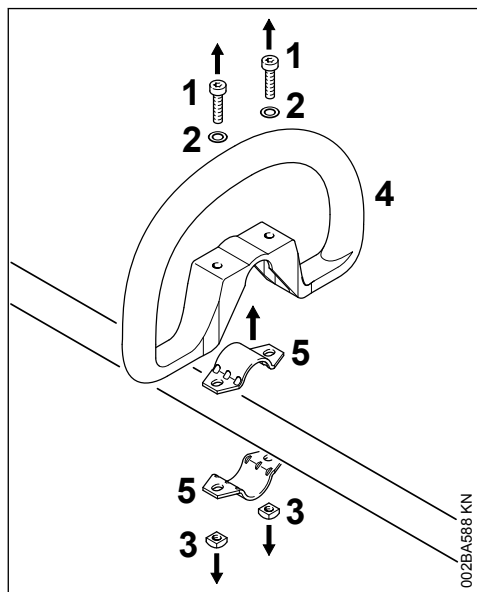


002BA587 KN

В зависимости от используемого режущего инструмента – см. "Допустимые комбинации режущего инструмента, защиты, рукоятки и подвесного ремня" – на круговой рукоятке должен монтироваться хомутик, который служит ограничителем шага.

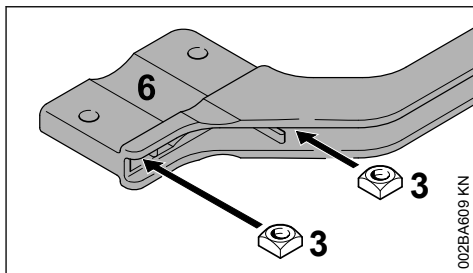
Хомутик входит в объем поставки агрегата или поставляется в качестве специальной принадлежности.

## 5.2 Крепление хомутика



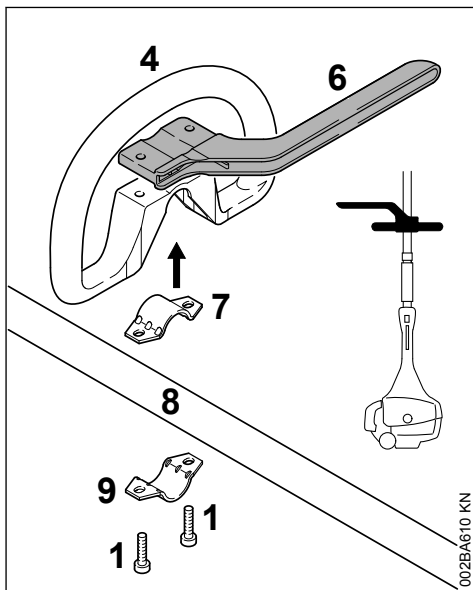
002BA588 KN

- ▶ Выкрутить болты (1) и снять вместе с шайбами (2) и гайками (3)
- ▶ Снять круговую рукоятку (4) и хомутики (5)



002BA605 KN

- ▶ Четырёхгранные гайки (3) ввести в хомутик (6) – совместить отверстия

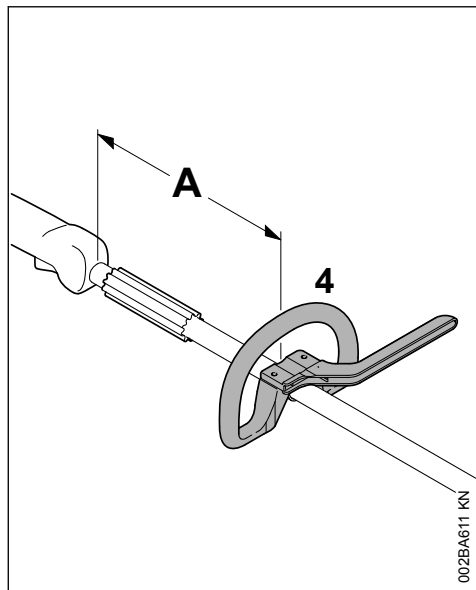


002BA610 KN

- ▶ Скобу (7) вложить в круговую рукоятку (4) и вместе одеть на шток (8)
- ▶ Установить скобу (8)
- ▶ Установить хомутик (6) – соблюдать положение!
- ▶ Совместить отверстия
- ▶ Болты (1) вставить в отверстия и ввинтить в хомутик до прилегания
- ▶ далее "Выверить и закрепить круговую рукоятку"

Хомутик всегда оставлять смонтированным.

### 5.3 Выровнять и закрепить круговую рукоятку



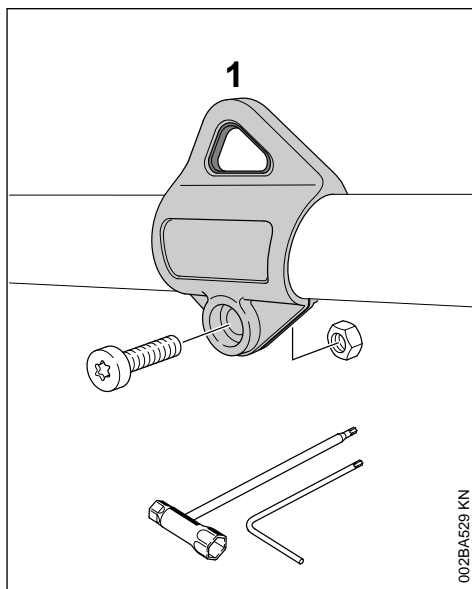
Путем изменения расстояния (А) круговая рукоятка может быть установлена в положение, наиболее удобное для пользователя и подходящее для варианта применения.

Рекомендация: расстояние (А) около 15 см (5,9 дюймов)

- ▶ Круговую рукоятку сместить в требуемую позицию
- ▶ Выровнять круговую рукоятку (4)
- ▶ Затянуть болты настолько, чтобы круговая рукоятка не проворачивалась на штоке – если хомут не установлен: при необходимости закрепить гайки

## 6 Монтаж несущей проушины

### 6.1 Пластмассовая конструкция

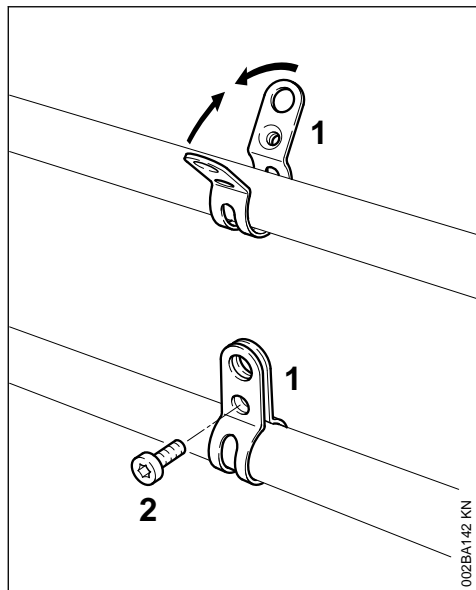


Положение несущей петли см. "Важные комплектующие".

- ▶ Положить несущую петлю (1) на шток и насадить ее на шток
- ▶ Вставить гайку М5 в шестигранное крепление несущей петли
- ▶ Закрутить болт М5х14
- ▶ Выровнять подъемную проушину
- ▶ Затянуть болт

### 6.2 Металлическая конструкция

Несущая петля входит в объем поставки устройства, либо поставляется как специальная принадлежность.

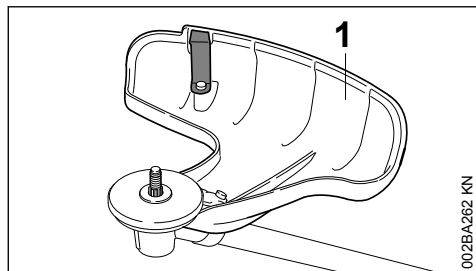


Положение несущей петли см. "Важные комплектующие".

- ▶ Хомутик (1) с резьбой установить слева на штангу (со стороны пользователя)
- ▶ Накладки скобы сжать и удерживать сжатыми
- ▶ Вкрутить болт (2) М6х14
- ▶ Выровнять подъемную проушину
- ▶ Затянуть болт

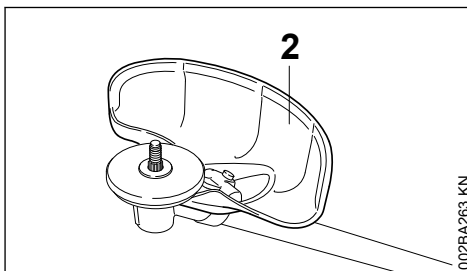
## 7 Монтаж защитных приспособлений

### 7.1 Использовать правильный вид защиты



### ! ПРЕДУПРЕЖДЕНИЕ

Защита (1) допустима к применению только для косильных головок, поэтому перед монтажом косильной головки должна также монтироваться защита (1).

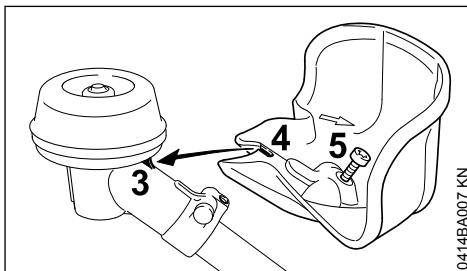


### ! ПРЕДУПРЕЖДЕНИЕ

Защита (2) допустима только для режущих полотнов для травы, поэтому перед монтажом косильного полотна для травы должна также монтироваться защита (2).

### 7.2 Монтаж защиты

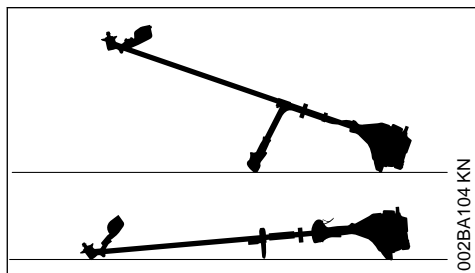
Защита (1) и (2) крепятся на передаче одинаково.



- ▶ Защиту одеть на передачу, при этом выступ (3) на передаче ввести в выемку (4) на защите
- ▶ Ввинтить болт (5) и затянуть

## 8 Монтаж режущего инструмента

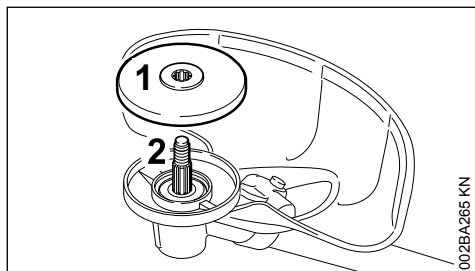
### 8.1 Отложить мотоустройство



- ▶ Остановить двигатель
- ▶ Агрегат уложить таким образом, чтобы крепление для режущего инструмента было направлено вверх

### 8.2 Монтаж зажимного диска

В объём поставки устройства входит зажимной диск.



- ▶ Зажимной диск (1) установить на вал (2)

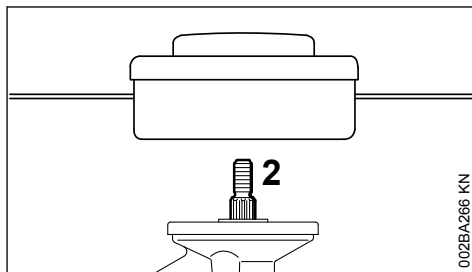
#### УКАЗАНИЕ

Для крепления режущих инструментов требуется зажимной диск на редукторе.

### 8.3 Крепёжные детали для режущих инструментов

В зависимости от режущего инструмента, который поставляется при первичном оснащении нового агрегата, может также отличаться объём поставки крепёжных деталей для режущего инструмента.

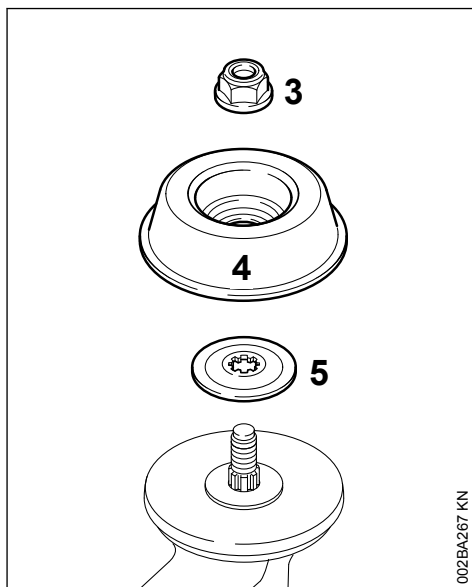
#### 8.3.1 Объём поставки без крепёжных деталей



Могут монтироваться только косильные головки, которые крепятся непосредственно на валу (2).

#### 8.3.2 Объём поставки с крепёжными деталями

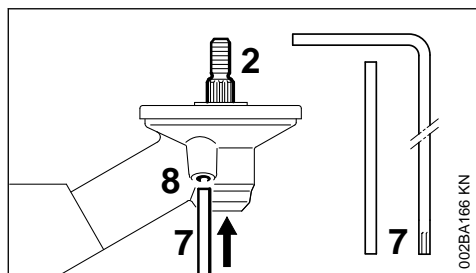
Возможен монтаж косильных головок и режущих дисков для травы.



Для крепления некоторых косильных головок и режущих дисков для травы дополнительно требуются гайка (3), рабочий диск (4) и нажимная шайба (5).

Комплектующие входят в набор комплектующих, который поставляется вместе с устройством и предлагается в качестве специальных принадлежностей.

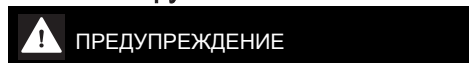
## 8.4 Блокировка вала



Для монтажа и демонтажа режущих инструментов вал (2) должен блокироваться с помощью стержня (7) либо изогнутой отвёртки (7). Комплектующие в некоторых случаях входят в объём поставки, а также поставляются в качестве специальных принадлежностей.

- ▶ Стержень (7) или изогнутую отвёртку (7) ввести в отверстие (8) в редукторе – до упора – слегка нажать
- ▶ на вале, повернуть гайку либо режущий инструмент, пока стержень не зафиксируется и вал не будет заблокирован

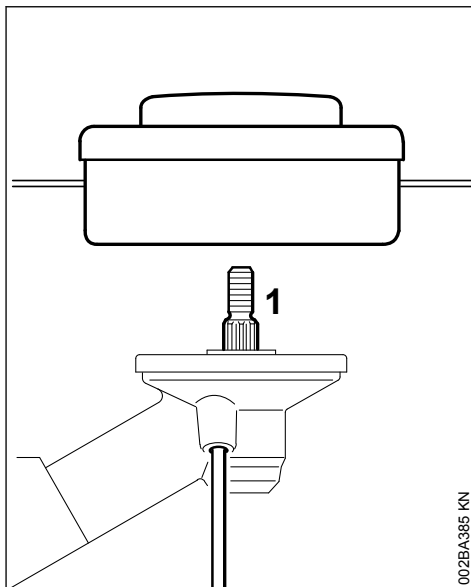
## 8.5 Монтировать режущий инструмент



Для режущего инструмента использовать соответствующую защиту – см. "Монтаж защитных приспособлений".

## 8.6 Монтаж косильной головки с резьбовым соединением

Бережно хранить листок-вкладыш для косильной головки.



- ▶ Установка нажимного диска
- ▶ Повернуть косильную головку против часовой стрелки до упора на валу (1)
- ▶ Блокировать вал
- ▶ Затянуть косильную головку



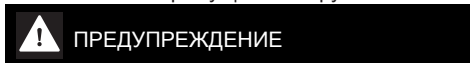
Снова снять инструмент для блокировки вала.

## 8.7 Демонтаж косильной головки

- ▶ Блокировать вал
- ▶ Повернуть косильную головку по часовой стрелке

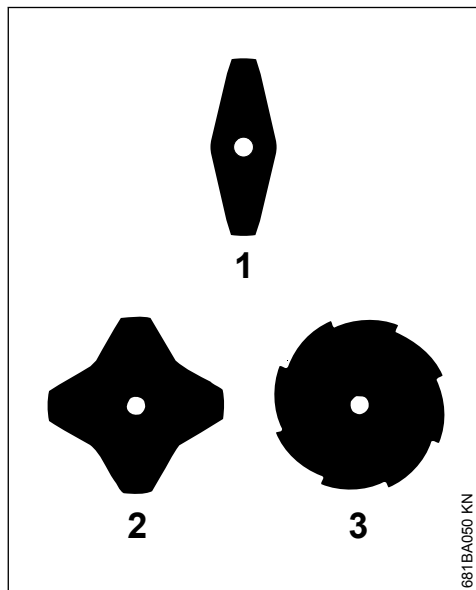
## 8.8 Монтаж металлического режущего инструмента

Хранить листок-вкладыш и упаковку для металлического режущего инструмента.



Надевать защитные перчатки – опасность получения травмы от острых режущих кромок.

Всегда устанавливать только один металлический режущий инструмент!

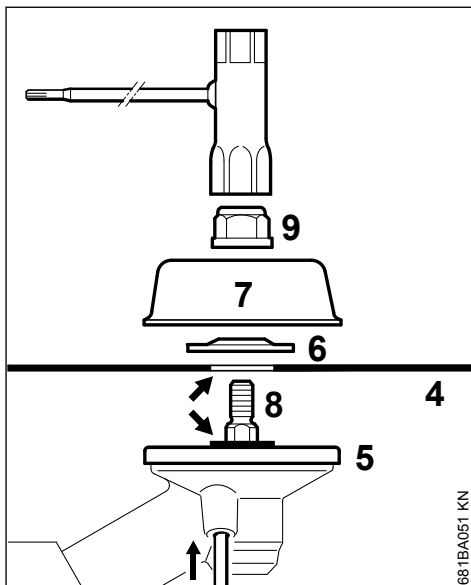
**Правильно установить режущий инструмент**

На режущих дисках для травы (1) и (2) режущие кромки могут быть направлены в любую сторону – этот режущий инструмент регулярно поворачивать, чтобы избежать одно-стороннего износа.

На режущем диске для травы (3) режущие кромки должны указывать по направлению часовой стрелки.

**! ПРЕДУПРЕЖДЕНИЕ**

Придерживаться стрелки направления вращения на внутренней стороне защиты.



- ▶ Положить режущий инструмент (4) на упорный диск (5)

**! ПРЕДУПРЕЖДЕНИЕ**

Буртик (стрелка) должен входить в отверстие режущего инструмента.

**Закрепить режущий инструмент**

- ▶ Установить упорную шайбу (6) – выпуклостью вверх
- ▶ Установить рабочие диски (7)
- ▶ Заблокировать вал (8)
- ▶ Гайку (9) повернуть против часовой стрелки на валу и затянуть

**ПРЕДУПРЕЖДЕНИЕ**

Ослабившуюся гайку заменить.

**УКАЗАНИЕ**

Снова снять инструмент для блокировки вала.

## 8.9 Демонтировать металлический режущий инструмент

**ПРЕДУПРЕЖДЕНИЕ**

Надевать защитные перчатки – опасность получения травмы от острых режущих кромок.

- ▶ Блокировка вала
- ▶ Гайку ослабить по часовой стрелке
- ▶ Снять режущий инструмент и его крепежные детали с редуктора – при этом зажимной диск (5) **не** снимать

## 9 Топливо

Двигатель должен работать на топливной смеси из бензина и моторного масла.

**ПРЕДУПРЕЖДЕНИЕ**

Избегать непосредственного контакта кожи с топливом и вдыхания топливных паров.

### 9.1 STIHL MotoMix

Компания STIHL рекомендует применение смеси STIHL MotoMix. Данная топливная смесь не содержит бензол, свинец, имеет высокое октановое число и всегда обеспечивает правильное соотношение компонентов смеси.

В целях обеспечения максимального срока службы двигателя STIHL в состав топливной смеси STIHL MotoMix добавляется моторное масло HP Ultra для двухтактных двигателей.

Топливная смесь MotoMix представлена не на всех рынках сбыта.

## 9.2 Приготовление топливной смеси

**УКАЗАНИЕ**

Использование ненадлежащих эксплуатационных материалов или смеси с составом, не соответствующим инструкциям, может привести к серьезным повреждениям привода. Бензин или моторное масло более низкого качества могут повредить двигатель, уплотнительные кольца, трубопроводы и топливный бак.

### 9.2.1 Бензин

Применять только **марочный бензин** с минимальным октановым числом 90 ROZ – этилированный или неэтилированный.

Бензин с долей содержания этанола выше 10 % может вызвать перебои в работе двигателей с карбюраторами, имеющими ручную регулировку, и поэтому не должен использоваться для таких двигателей.

При использовании бензина с долей содержания этанола до 27 % (E27) двигатели с системой M-Tronic развивают полную мощность.

### 9.2.2 Моторное масло

При самостоятельном смешивании топлива разрешается использовать только моторное масло для двухтактных двигателей STIHL или другое высокоэффективное моторное масло JASO FB, JASO FC, JASO FD, ISO-L-EGB, ISO-L-EGC либо ISO-L-EGD.

Компанией STIHL предписано использовать моторное масло для двухтактных двигателей STIHL HP Ultra или равноценное высокоэффективное моторное масло, чтобы соблюсти пределы допустимых выбросов в течение срока службы устройства.

### 9.2.3 Соотношение компонентов смеси

у моторного масла для двухтактных двигателей STIHL 1:50; 1:50 = 1 часть масла + 50 частей бензина

### 9.2.4 Примеры

Количество бензина	Масло STIHL для двухтактных двигателей 1:50	
Литры	Литры	(мл)
1	0,02	(20)
5	0,10	(100)



**Количество бензина**    **Масло STIHL для двухтактных двигателей 1:50**

Литры	Литры	(мл)
10	0,20	(200)
15	0,30	(300)
20	0,40	(400)
25	0,50	(500)

- ▶ в предназначенную для топлива канистру залить сначала моторное масло, а затем бензин и тщательно перемешать

### 9.3 Хранение топливной смеси

Хранить только в предназначенных для топлива резервуарах в безопасном, сухом и прохладном месте, защищать от света и солнца.

**Топливная смесь стареет** – запас смеси готовить только на несколько недель. Не хранить топливную смесь более 30 дней. Под действием света, солнечных лучей, низких или высоких температур топливная смесь быстрее теряет свои эксплуатационные характеристики.

Однако STIHL MotoMix может без проблем храниться до 5 лет.

- ▶ Перед заправкой тщательно встряхнуть канистру с топливной смесью



**ПРЕДУПРЕЖДЕНИЕ**

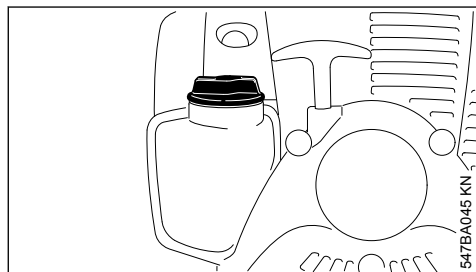
Давление в канистре может повыситься – открывать осторожно.

- ▶ Время от времени необходимо тщательно очищать топливный бак и канистру

Остатки топлива и жидкость, использованную для очистки, утилизировать согласно предписаниям и без ущерба для окружающей среды!

## 10 Заправка топливом

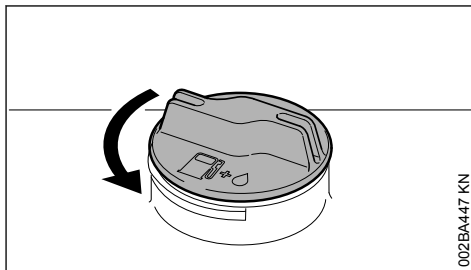
### 10.1 Подготовка агрегата



547BA045 KN

- ▶ Перед заправкой топливом очистить крышку бака и прилегающую поверхность, чтобы в бак не попала грязь
- ▶ Агрегат расположить так, чтобы крышка бака была направлена вверх.

### 10.2 Открыть крышку бака



002BA447 KN

- ▶ Вращать запорное устройство бака против часовой стрелки, пока оно не снимется с отверстия бака
- ▶ Снять крышку топливного бака

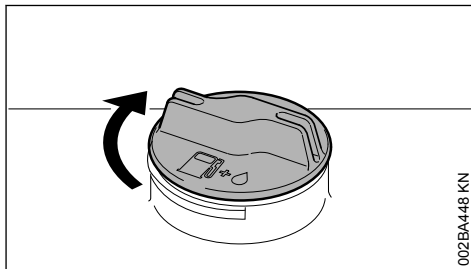
### 10.3 Заправка топлива

Во время заправки не разливать топливо и бак не заполнять до краёв.

Компания STIHL рекомендует систему заправки для топлива STIHL (специальные принадлежности).

- ▶ Заправка топлива

### 10.4 Закрывать крышку бака



002BA448 KN

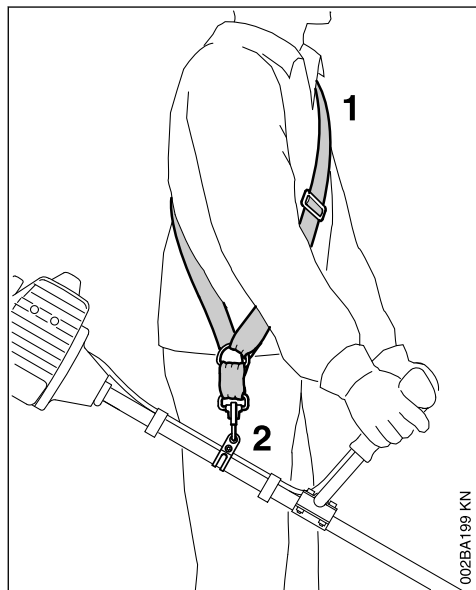
- ▶ Установить запорное устройство
- ▶ Повернуть запорное устройство до упора по часовой стрелке и затянуть вручную как можно плотнее

## 11 Наложение подвешного ремня

Вид и модификация подвешного ремня зависят от рынка.

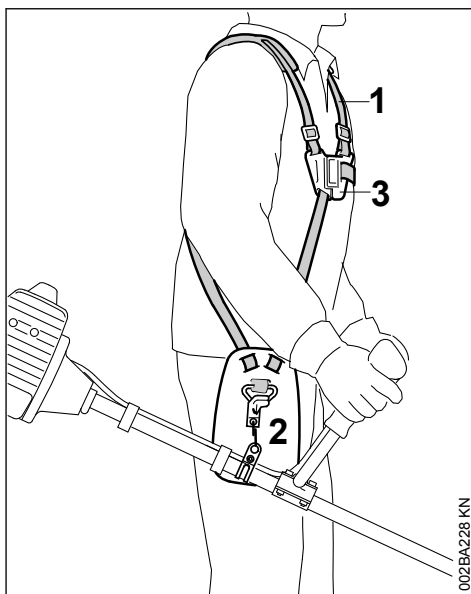
Использование подвешенного ремня – см. "Допустимые сочетания режущего инструмента, защиты, рукоятки и подвешенного ремня".

### 11.1 Наплечный ремень (лямка)



- ▶ Прикрепить одноплечевой ремень (1)
- ▶ Длину ремня отрегулировать таким образом, чтобы крючок-карабин (2) находился приблизительно на ширине ладони под правым бедром
- ▶ Балансировка агрегата

### 11.2 Двухплечный ремень



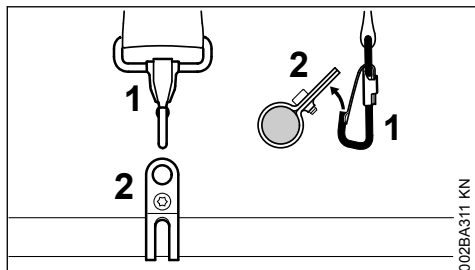
- ▶ Установить двухплечный ремень (1) и закрыть замочную пластину (3)
- ▶ Отрегулировать длину ремня – крючок-карабин (2) при подвешенном мотоустройстве должен находиться ниже правого бедра на ширину ладони
- ▶ Балансировка агрегата – см. "Балансировка агрегата"

## 12 Балансировка устройства

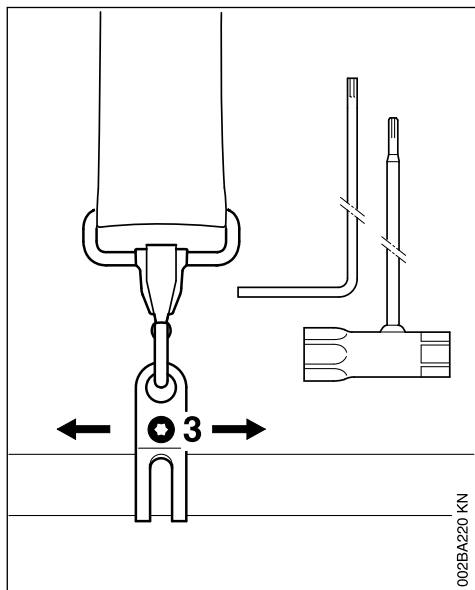
Вид и модификация подвешенного ремня и карабинового крючка зависят от рынка.

У устройств с круговой рукояткой для захвата опорная петля встроена в рукоятку управления – см. "Важные комплектующие". Устройства с круговой рукояткой не нуждаются в балансировке.

## 12.1 Устройство подвесить на подвесном ремне

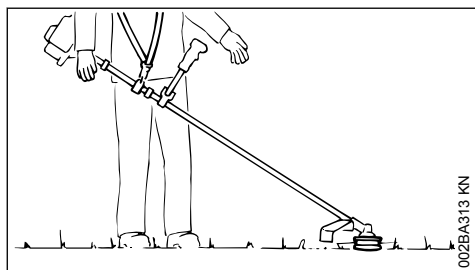


- ▶ Карбиновый крючок (1) подсоединить в опорной петле (2) на штоке



- ▶ Ослабить болт (3)

## 12.2 Балансировочное положение



- ▶ Косильные головки и режущие полотна для травы должны слегка прилегать к земле

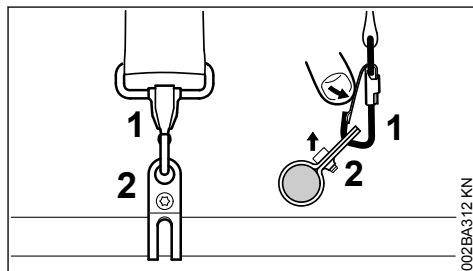
Для достижения балансирующего положения выполнить следующие шаги:

- ▶ Сместить опорную петлю – болт слегка затянуть – устройство должно выровняться по отвесу – проверить балансирующее положение

Правильное балансирующее положение достигнуто:

- ▶ Затянуть болт на опорной петле

## 12.3 Устройство отсоединить от подвесного ремня

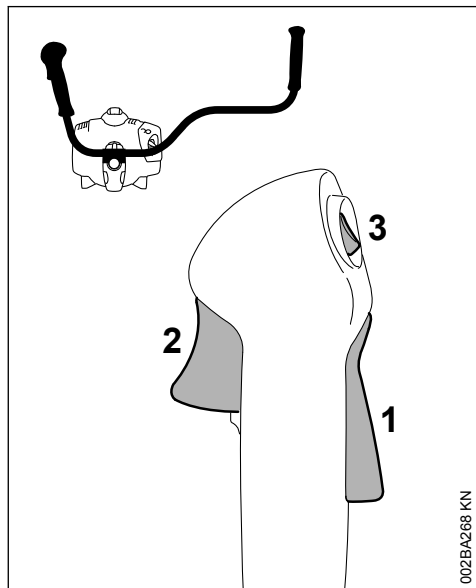


- ▶ Нажать планку на карбиновом крючке (1) и опорную петлю (2) вынуть из крючка

## 13 Пуск / остановка мотора

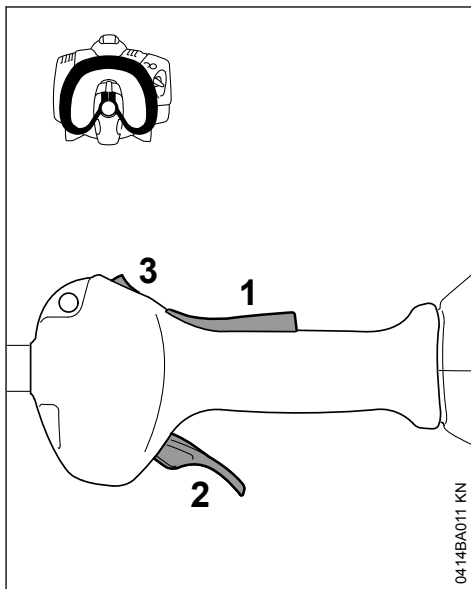
### 13.1 Элементы управления

#### 13.1.1 Модификация с двуручной рукояткой



- 1 Стопор рычага газа
- 2 Рычаг газа
- 3 Кнопка останова – с положениями для работы и положением 0 = Стоп. Для выключения зажигания необходимо нажать кнопку останова – см. "Функция кнопки останова и зажигания"

#### 13.1.2 Конструктивное исполнение с круговой рукояткой

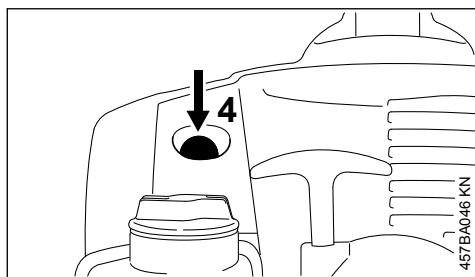


- 1 Стопор рычага газа
- 2 Рычаг газа
- 3 Кнопка останова – с положениями для работы и положением 0 = Стоп. Для выключения зажигания необходимо нажать кнопку останова – см. "Функция кнопки останова и зажигания"

#### 13.1.3 Назначение кнопки останова и зажигания

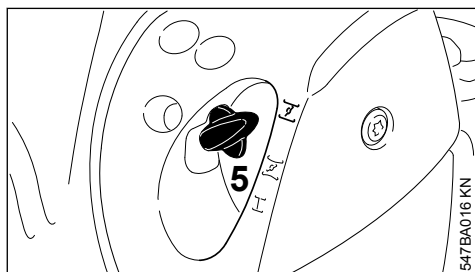
При действии кнопки останова выключается зажигание и останавливается мотор. После отпускания кнопки останова она автоматически возвращается в положение **работы**: после полной остановки двигателя, в положении работы зажигание снова автоматически включается – двигатель готов к запуску и может быть запущен.


## 13.2 Запуск двигателя



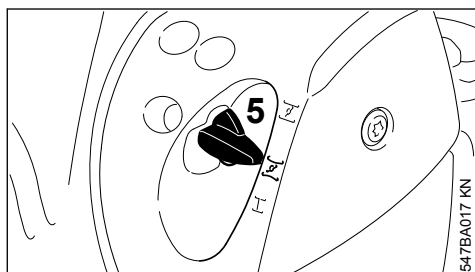
- ▶ Сильфон (4) ручного топливного насоса (P) сжать минимум 5 раз – даже если сильфон заполнен топливом


### 13.2.1 Мотор холодный (запуск из холодного состояния)



- ▶ Нажать рычаг воздушной заслонки (5) и при этом повернуть его в положение 

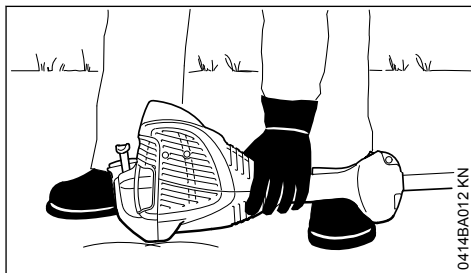
### 13.2.2 Прогретый двигатель (теплый запуск)



- ▶ Нажать рычаг воздушной заслонки (5) и при этом повернуть его в положение 

Данную позицию использовать также в случае, если двигатель уже работал, но еще не прогрелся.

## 13.2.3 Пуск



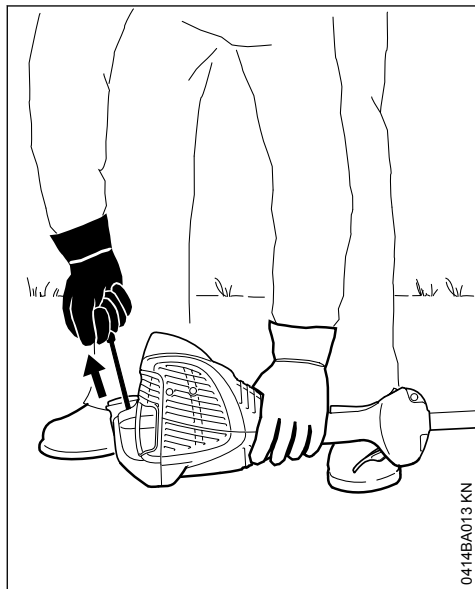
- ▶ Надежно установить устройство на земле: опора на двигателе и защита для режущего инструмента образуют опорную поверхность
- ▶ Если на режущем инструменте стоит защита для транспортировки – снять ее

Режущий инструмент не должен касаться ни земли, ни каких-либо предметов – **опасность несчастного случая!**

- ▶ Занять устойчивое положение – варианты: стоя, нагнувшись либо стоя на коленях
- ▶ левой рукой **плотно** прижать устройство к земле – при этом не дотрагиваться до рычага газа, стопора рычага газа и кнопки останова

**УКАЗАНИЕ**

Не наступать на шток и не становиться на него коленом!

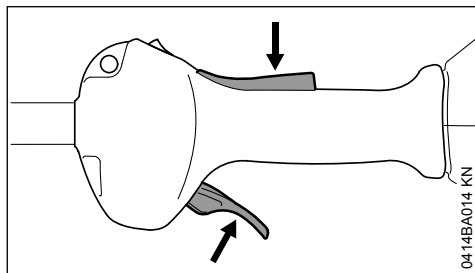


- ▶ Правой рукой взяться за ручку стартера
- ▶ Равномерно потянуть ручку стартера

**УКАЗАНИЕ**

Трос не вытаскивать до конца троса – **опасность разрыва!**

- ▶ Отпускать ручку стартера не резко, а плавно, против направления вытягивания, чтобы пусковой тросик наматывался ровно
- ▶ Повторять пуск, пока двигатель не начнет работать

**13.2.4 Как только начнет работать двигатель**

- ▶ Нажать фиксатор рычага акселератора и дать газ – рычаг воздушной заслонки перекакивает в рабочее положение **I** – после запуска в холодном состоянии прогреть двигатель, несколько раз изменяя нагрузку

**! ПРЕДУПРЕЖДЕНИЕ**

При правильно отрегулированном карбюраторе режущий инструмент не должен вращаться на холостом ходу двигателя!

Агрегат готов к работе.

**13.3 остановить двигатель**

- ▶ Перевести кнопку останова в направлении **0** – двигатель останавливается – отпустить кнопку останова – кнопка останова возвращается в исходное положение

**13.4 Дополнительные инструкции по запуску**

**Двигатель глохнет в режиме пуска в холодном состоянии **I** или при ускорении.**

- ▶ Установить рычаг воздушной заслонки в положение **II** – повторять пуск, пока двигатель не начнет работать

**Двигатель не запускается в позиции запуска в разогретом состоянии **II****

- ▶ Установить рычаг воздушной заслонки в положение **I** – повторять пуск, пока двигатель не начнет работать

**Двигатель не запускается**

- ▶ Проверить, все ли элементы системы управления отрегулированы правильно
- ▶ проверить, есть ли топливо в топливном бачке. При необходимости, долить топлива
- ▶ Проверить плотность посадки контактного наконечника свечи зажигания
- ▶ Повторить запуск двигателя

**Мотор заглох**

- ▶ Установить рычаг воздушной заслонки в положение **I** – повторять пуск, пока двигатель не начнет работать

**Топливо в топливном бачке полностью израсходовано**

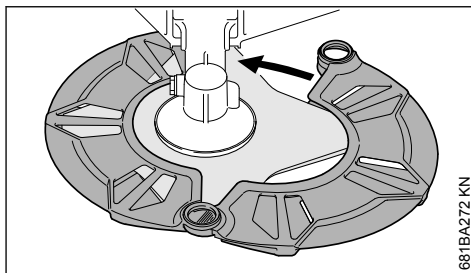
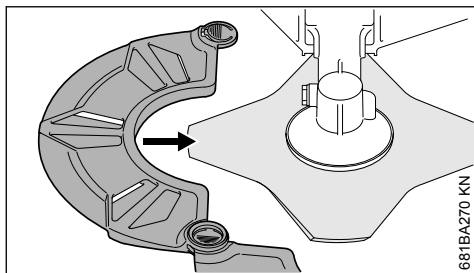
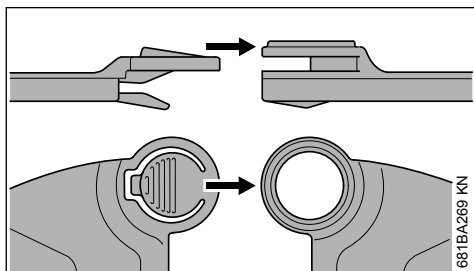
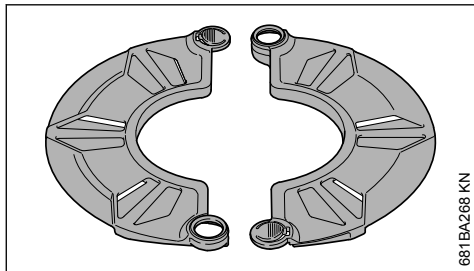
- ▶ После заправки топливом сильфон ручного топливного насоса (**P**) сжать минимум 5 раз – также в том случае, если сильфон еще заполнен топливом
- ▶ Отрегулировать рычаг воздушной заслонки в зависимости от температуры двигателя
- ▶ Повторить запуск двигателя

## 14 Транспортировка устройства

### 14.1 Использовать транспортную защиту

Тип транспортной защиты зависит от типа металлического режущего инструмента в объеме поставки мотоустройства. Транспортная защита поставляется также как специальные принадлежности.

#### 14.1.1 Диски для стрижки травы 230 мм



## 15 Указания по эксплуатации

### 15.1 Первый ввод в эксплуатацию

Совершенно новое устройство (прямо с завода) не эксплуатируйте с высокой частотой вращения без нагрузки, вплоть до третьей заправки топливного бака, с тем чтобы во время приработки не возникали какие-либо дополнительные нагрузки. Во время приработки подвижные детали должны притереться друг к другу, – в приводном механизме имеет место повышенное сопротивление трения. Двигатель достигает максимальной мощности после 5 – 15 заправок топливом.

### 15.2 Во время работы

После продолжительной работы при полной нагрузке двигатель оставьте работать некоторое время на холостом ходу, пока большая часть тепла не будет отведена потоком охлаждающего воздуха, благодаря чему снижается нагрузка на детали привода (система зажигания, карбюратор) вследствие застоя тепла.

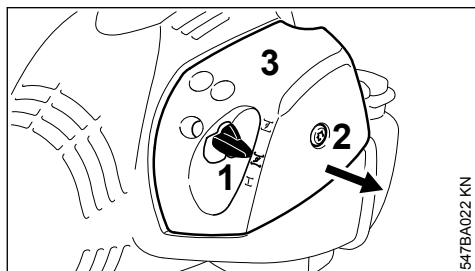
### 15.3 После работы

При перерыве в работе, дайте двигателю остыть. Устройство с пустым топливным баком храните до следующего применения в сухом месте, вдали от источников воспламенения. При длительном перерыве в работе, – см. раздел "Хранение устройства".



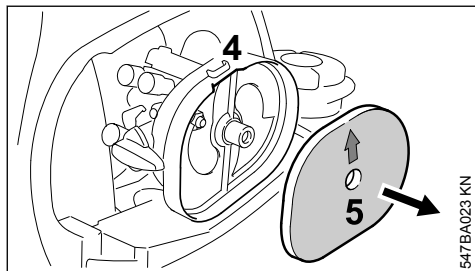
## 16 Очистка воздушного фильтра

### 16.1 Если мощность мотора заметно понижается:



547BA022 KN

- ▶ Рычаг воздушной заслонки (1) установите на  $\overline{\text{L}}$
- ▶ Винт (2) в крышке фильтра (3) поверните против часовой стрелки, пока крышка не будет сидеть свободно.
- ▶ Крышку фильтра (3) стяните через рычаг воздушной заслонки и снимите.
- ▶ Окружение фильтра очистите от грубой грязи.



547BA023 KN

- ▶ Захватите корпус фильтра за выемку (4) и вытяните фетровую фильтрующую вставку (5).
- ▶ Фетровую фильтрующую (5) замените. – В качестве первой помощи фетровую вставку вытряхните или продуйте, – но не промойте.

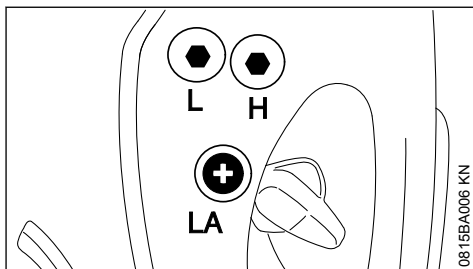
#### УКАЗАНИЕ

Дефектные детали замените.

- ▶ Фетровая фильтрующая вставка (5) вставляется в корпус фильтра с геометрическим замыканием. – Стрелка указывает в сторону выемки.
- ▶ Рычаг воздушной заслонки (1) установите на  $\overline{\text{L}}$ .

- ▶ Насадите крышку фильтра (3), – при этом, не перекосите винт (2). – Винт завинтите.

## 17 Настройка карбюратора



0815BA006 KN

Карбюратор агрегата отрегулирован на заводе таким образом, чтобы двигатель во всех режимах работы получал оптимальную топливовоздушную смесь.

### 17.1 Регулировка режима холостого хода

#### Двигатель на холостом ходу стоит

- ▶ Двигатель оставить прогреться в течение прибл. 3 минут
- ▶ Упорный винт холостого хода (LA) медленно поворачивать по часовой стрелке до тех пор, пока двигатель не будет работать равномерно – режущий инструмент не должен двигаться

#### Режущий инструмент вращается на холостом ходу

- ▶ Упорный винт холостого хода (LA) поворачивать против часовой стрелки до тех пор, пока режущий инструмент не остановится, затем повернуть винт в том же направлении на от 1/2 – 3/4 оборота



#### ПРЕДУПРЕЖДЕНИЕ

Если режущий инструмент после настройки не останавливается на холостом ходу, агрегат следует отдать в ремонт специализированному дилеру.

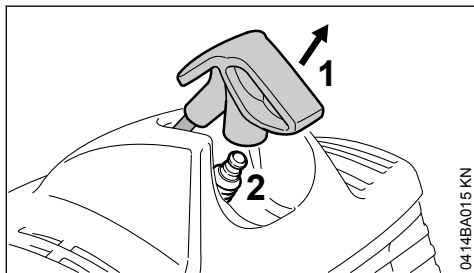
## 18 Свеча зажигания

- ▶ При недостаточной мощности двигателя, при плохом запуске или перебоях на холостом ходу в первую очередь следует проверить свечу зажигания.

- ▶ Замените свечу зажигания после приблизительно 100 часов работы – при сильно обгоревших электродах уже раньше – применяйте только допущенные фирмой STIHL свечи зажигания с защитой от помех – см. "Технические данные".

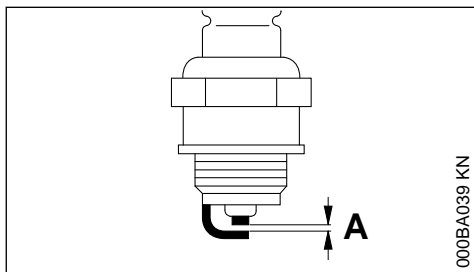
### 18.1 Демонтаж свечи зажигания

- ▶ остановить двигатель



- ▶ Снять контактный наконечник свечи зажигания (1)
- ▶ Выкрутить свечу зажигания (2)

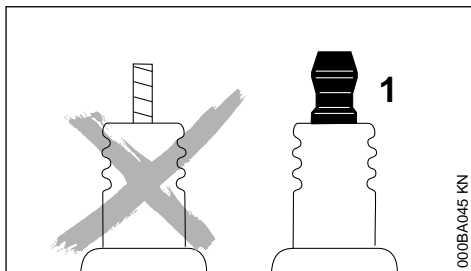
### 18.2 Проверить свечу зажигания



- ▶ Очистите загрязненную свечу зажигания
- ▶ Проверить расстояние между электродами (A) и, если необходимо, отрегулировать, значение расстояния – см. раздел "Технические характеристики"
- ▶ Устраните причины загрязнения свечи зажигания.

Возможные причины загрязнения:

- избыток моторного масла в топливе,
- загрязненный воздушный фильтр,
- неблагоприятные условия эксплуатации.



### ! ПРЕДУПРЕЖДЕНИЕ

При неплотно затянутой контактной гайке (1) или при ее отсутствии могут возникнуть искры. При проведении работ в легковоспламеняемой или взрывоопасной среде может возникнуть угроза пожара или взрыва. Люди могут получить тяжелые травмы или понести материальный ущерб.

- ▶ использовать свечи зажигания с помеходавляющим резистором с закрепленной контактной гайкой

### 18.3 Установка свечи зажигания

- ▶ Винтить свечу зажигания
- ▶ Колпачок свечи зажигания прижать к свече зажигания

## 19 Работа мотора

Если несмотря на почищенный воздушный фильтр и правильную регулировку карбюратора работа мотора не удовлетворительная, причина может быть также в глушителе.

Глушитель отдать на проверку относительно наличия загрязнения (закоксованости) специализированному дилеру!

Фирма STIHL рекомендует поручить проведение работ по техобслуживанию и ремонту только специализированному дилеру фирмы STIHL.

## 20 Хранение устройства

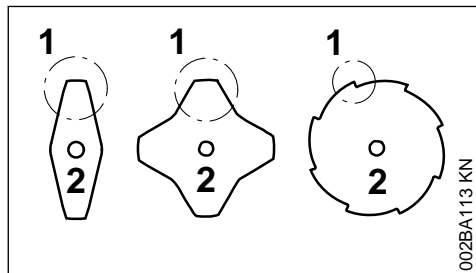
При перерывах в работе ок. 30 дней и более

- ▶ В хорошо проветриваемом месте слить топливо из топливного бака и очистить бак
- ▶ Топливо утилизировать согласно предписаниям и без ущерба окружающей среде
- ▶ Если имеется ручной топливоподкачивающий насос: минимум 5 раз нажать на ручной топливоподкачивающий насос

- ▶ Запустить двигатель и оставить его работать на холостом ходу, пока он не заглухнет
- ▶ Снять режущий инструмент, очистить и проверить. Обработать металлический режущий инструмент защитным маслом.
- ▶ Тщательно очистить прибор, особенно ребра цилиндра и воздушный фильтр!
- ▶ Хранить устройство в сухом и безопасном месте – защитить от несанкционированного использования (например, детьми)

## 21 Заточка металлического режущего инструмента

- ▶ Режущий инструмент при незначительном износе следует затачивать напильником "специальные принадлежности" – при сильном износе и зазубринах режущий инструмент затачивать устройством для заточки или поручить заточку специализированному дилеру – STIHL рекомендует специализированного дилера STIHL.
- ▶ Затачивать часто, но снимать мало материала: для простого дополнительного затачивания обычно достаточно два или три опилочных движения.



- ▶ Лопастя ножа (1) следует затачивать равномерно – не изменять конфигурацию тела полотна (2)

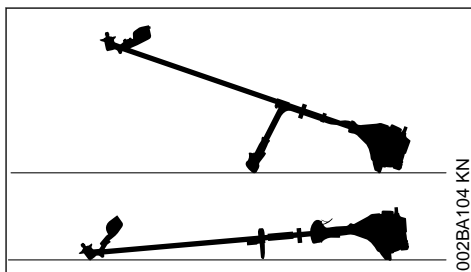
Дальнейшие указания по заточке находятся на упаковке режущего инструмента. Поэтому следует хранить упаковку.

### 21.1 Балансировка

- ▶ Дополнительная заточка допускается приблизительно 5 раз, после этого проверить дисбаланс с помощью балансировочного устройства "специальные принадлежности" или поручить проверку специализированному дилеру STIHL – STIHL рекомендует специализированного дилера STIHL.

## 22 Провести техническое обслуживание косильной головки

### 22.1 Отложить мотоустройство



- ▶ Остановить двигатель
- ▶ Агрегат уложить таким образом, чтобы крепление для режущего инструмента было направлено вверх

### 22.2 Замена косильной струны

Перед заменой косильной струны следует обязательно проверить износ косильной головки.



При обнаружении значительных признаков износа заменить косильную головку в сборе.

Далее косильную струну называют просто "струной".

В объем поставки косильной головки входит иллюстрированная инструкция, в которой показана замена струн. Поэтому инструкцию для косильной головки следует бережно хранить.

- ▶ При необходимости снять косильную головку

### 22.3 Регулировка косильной струны

#### STIHL SuperCut

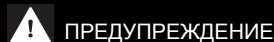
Струна регулируется автоматически, если ее длина составляет не менее **6 см (2 1/2 дюйма)** – с помощью ножа на защите слишком длинные струны укорачиваются до оптимальной длины.

**STIHL AutoCut**

- ▶ Устройство с работающим двигателем удерживать над поверхностью газона – косильная головка должна вращаться
- ▶ Слегка коснуться земли косильной головкой – струна регулируется и обрезается до оптимальной длины ножом на защите

При каждом прикосновении к земле косильная головка регулирует струну. Поэтому во время работы следует следить за мощностью реза косильной головки. Если косильная головка слишком часто касается земли, то неиспользованные части косильной струны отрезаются у ножа.

Дополнительная регулировка происходит лишь тогда, когда длина обоих концов струны составляет не менее **2,5 см (1 дюйм)**.

**STIHL TrimCut****ПРЕДУПРЕЖДЕНИЕ**

При дополнительной регулировке струны вручную следует обязательно заглушить двигатель – иначе **существует опасность травм!**

- ▶ Поднять вверх корпус катушки – повернуть против часовой стрелки прикл. на 1/6 оборота – до положения фиксации – и снова отпустить в исходное положение
- ▶ Вытянуть наружу концы струны

При необходимости повторять процесс, пока оба конца струны не дойдут до ножа на защите.

Одно вращательное движение от упора до упора высвобождает около **4 см (1 1/2 дюйма)** струны.

**22.4 Замена косильной струны****STIHL PolyCut**

Вместо режущего ножа на косильную головку PolyCut может также монтироваться отрезанная струна.

**STIHL DuroCut, STIHL PolyCut****ПРЕДУПРЕЖДЕНИЕ**

Для заправки косильной головки вручную обязательно заглушить двигатель – иначе **существует опасность травм!**

- ▶ Заправить в косильную головку струну согласно прилагаемой к ней инструкции

**22.5 Замена ножа****22.5.1 STIHL PolyCut**

Перед заменой режущих ножей косильную головку обязательно проверить на предмет износа.

**ПРЕДУПРЕЖДЕНИЕ**

При обнаружении значительных признаков износа, заменить косильную головку в сборе.

Режущие ножи далее коротко называются "ножи".

В объём поставки косильной головки входит иллюстрированная инструкция, которая показывает замену ножей. Поэтому инструкции для косильной головки следует тщательно хранить.

**ПРЕДУПРЕЖДЕНИЕ**

Для зарядки косильной головки вручную обязательно остановить двигатель – иначе **существует опасность получения травмы!**

- ▶ Демонтаж косильной головки
- ▶ Нож заменить, как это показано в инструкции с рисунками
- ▶ Смонтировать косильную головку

## 23 Указания по техобслуживанию и техническому уходу

Данные относятся к нормальным условиям эксплуатации. В сложных условиях (высокая запыленность и т.п.) и при более длительной ежедневной работе указанные интервалы следует соответственно сократить.		перед началом работы	по окончании работы или ежедневно	после каждой заправки бака	еженедельно	ежемесячно	ежегодно	при неполадках	при повреждении	по необходимости
Машина в сборе	Визуальный контроль (состояние, герметичность)	X		X						
	Очистить		X							
	Заменить поврежденные детали	X							X	
Рукоятка управления	Проверка работоспособности	X		X						
Воздушный фильтр	Визуальный контроль					X		X		
	Очистить							X		X
	Заменить								X	
Ручной топливopодкачивающий насос (если имеется)	Проверить	X							X	
	Ремонт дилером <sup>1)</sup>								X	
Всасывающая головка в топливном баке	Проверить							X		
	Заменить						X		X	X
Топливный бак	Очистить							X		X
Карбюраторы	Проверить холостой ход, режущий инструмент не должен вращаться	X		X						
	Регулировка холостого хода									X
Свеча зажигания	Регулировка зазора между электродами							X		
	Замена через каждые 100 часов эксплуатации									
Всасывающее отверстие для охлаждающего воздуха	Визуальный контроль		X							
	Очистить									X
Доступные болты и гайки (кроме регулировочных винтов)	Затянуть									X
Режущий инструмент	Визуальный контроль	X		X						
	Заменить								X	
	Контроль посадки	X		X						

Данные относятся к нормальным условиям эксплуатации. В сложных условиях (высокая запыленность и т.п.) и при более длительной ежедневной работе указанные интервалы следует соответственно сократить.		перед началом работы	по окончании работы или ежедневно	после каждой заправки бака	еженедельно	ежемесячно	ежегодно	при неполадках	при повреждении	по необходимости
Металлический режущий инструмент	Заточить	X								X
Наклейка с предупреждением по технике безопасности	Заменить								X	
1) Компания STIHL рекомендует специализированного дилера STIHL										

## 24 Минимизация износа, а также избежание повреждений

Соблюдение заданных величин, указанных в данной инструкции по эксплуатации, поможет избежать преждевременный износ и повреждение устройства.

Эксплуатация, техническое обслуживание и хранение устройства должны осуществляться так тщательно, как это описано в данной инструкции по эксплуатации.

За все повреждения, которые были вызваны несоблюдением указаний относительно техники безопасности, работы и технического обслуживания, ответственность несёт сам пользователь. Это особенно актуально для таких случаев:

- Внесение изменений в продукте, которые не разрешены фирмой STIHL,
- Применение инструментов либо принадлежностей, которые не допускаются к использованию с данным устройством, не подходят либо имеют низкое качество,
- Пользование устройством не по назначению,
- Устройство было использовано для спортивных мероприятий и соревнований,
- Повреждение вследствие эксплуатации устройства с дефектными комплектующими.

### 24.1 Работы по техническому обслуживанию

Все работы, перечисленные в разделе "Указания по техническому обслуживанию и уходу" должны проводиться регулярно. В случае если данные работы по техническому обслуживанию не могут быть выполнены самим пользователем, необходимо обратиться к специализированному дилеру.

Фирма STIHL рекомендует поручить проведение работ по техобслуживанию и ремонту только специализированному дилеру фирмы STIHL. Специализированные дилеры фирмы STIHL посещают регулярно курсы по повышению квалификации и в их распоряжении представляется техническая информация.

Если данные работы не проводятся либо выполняются не надлежащим образом, то могут возникнуть повреждения, за которые отвечает сам пользователь. К ним относятся, среди прочего:

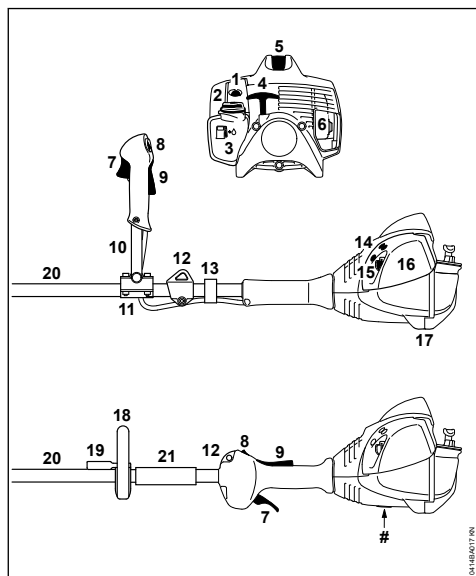
- Повреждение приводного механизма вследствие несвоевременного или недостаточного обслуживания (например, воздушный и топливный фильтры), неправильная настройка карбюратора или недостаточная очистка системы охлаждающего воздуха (всасывающие шлицы, ребра цилиндра),
- Коррозия и другие повреждения как следствие неправильного хранения
- Повреждения устройства вследствие применения запасных частей низкого качества

## 24.2 Быстроизнашивающиеся детали

Некоторые детали мотоустройства, даже при применении их по назначению, подвержены нормальному износу и должны своевременно заменяться, в зависимости от вида и продолжительности их использования. К ним относятся, среди прочего:

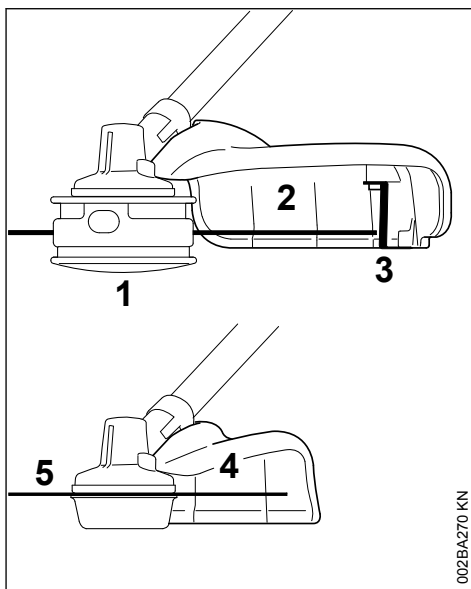
- Режущий инструмент (все виды),
- Крепежные детали для режущего инструмента (рабочие диски, гайки и т.д.),
- Защитные приспособления для режущего инструмента,
- Муфта,
- Фильтры (воздушный, топливный),
- Устройство запуска,
- Свеча зажигания,

## 25 Важные комплектующие



- 1 Ручной топливный насос
- 2 Крышка бака
- 3 Бак
- 4 Пусковая рукоятка
- 5 Контактный наконечник свечи зажигания
- 6 Глушитель
- 7 Рычаг газа
- 8 Кнопка выключения
- 9 Стопор рычага газа

- 10 Двуручная рукоятка
- 11 Подпорка ручки
- 12 Несущая петля
- 13 Держатель тросика газа
- 14 Регулировочные болты карбюратора
- 15 Рычаг воздушной заслонки
- 16 Крышка воздушного фильтра
- 17 Опора агрегата
- 18 Круговая рукоятка
- 19 Хомутик (ограничитель шага, в наличии в зависимости от страны)
- 20 Штанга
- 21 Втулка
- # Номер агрегата



- 1 Косильная головка
- 2 Защита для косильных головок
- 3 Нож
- 4 Защита для режущих полотен для травы
- 5 Режущее полотно для травы

### Защитные очки



Защитные очки имеются в комплекте поставки.  
Количество: 1 шт.



## 26 Технические данные

### 26.1 Силовой агрегат

Одноцилиндровый двухтактный двигатель

Объем цилиндра:	27,2 см <sup>3</sup>
Диаметр цилиндра:	34 мм
Ход поршня:	30 мм
Мощность согласно ISO 8893:	0,9 кВт (1,2 л.с.) при 8500 1/мин
Число оборотов холостого хода:	2800 об/мин
Частота вращения, ограничиваемая регулятором (номинальная):	10000 об/мин
Макс. частота вращения выходного вала (крепление режущего инструмента):	8600 об/мин

### 26.2 Система зажигания

Магнето с электронным управлением

Свеча зажигания (с защитой от помех): NGK CMR 6 H, BOSCH USR 4C  
Зазор между электродами: 0,5 мм

### 26.3 Топливная система

Независимый от положения мембранный карбюратор с встроенным топливным насосом

Емкость топливного бака: 340 см<sup>3</sup> (0,34 л)

### 26.4 Масса

без заправки, без режущего инструмента и защиты

FS 70 C:	5,4 кг
FS 70 RC:	4,8 кг

### 26.5 Уровни шума и вибрации

При определении уровня шума и вибрации параметры режимов работы на холостом ходу и при номинальной максимальной частоте вращения учитываются в одинаковой степени.

Дополнительную информацию, необходимую для соблюдения директивы для работодателей относительно уровня вибраций 2002/44/ЕС, можно найти по ссылке

[www.stihl.com/vib](http://www.stihl.com/vib)

#### 26.5.1 Уровень звукового давления $L_{\text{ред}}$ согласно ISO 22868

FS 70 C	
с косильной головкой:	94 дБ(А)
с металлическим инструментом:	94 дБ(А)

#### FS 70 RC

с косильной головкой:	94 дБ(А)
с металлическим инструментом:	94 дБ(А)

#### 26.5.2 Уровень звуковой мощности $L_w$ согласно ISO 22868

##### FS 70 C

с косильной головкой:	108 дБ(А)
с металлическим инструментом:	107 дБ(А)

##### FS 70 RC

с косильной головкой:	108 дБ(А)
с металлическим инструментом:	107 дБ(А)

#### 26.5.3 Величина вибрации $a_{\text{Hv,eq}}$ согласно ISO 22867

##### FS 70 C

	Рукоятка слева	Рукоятка справа
с косильной головкой:	7,0 м/с <sup>2</sup>	5,5 м/с <sup>2</sup>
с металлическим инструментом:	6,6 м/с <sup>2</sup>	6,6 м/с <sup>2</sup>

##### FS 70 RC

	Рукоятка слева	Рукоятка справа
с косильной головкой:	7,6 м/с <sup>2</sup>	6,0 м/с <sup>2</sup>
с металлическим инструментом:	6,6 м/с <sup>2</sup>	6,6 м/с <sup>2</sup>

Для уровня звукового давления и уровня звуковой мощности коэффициент К-согласно RL 2006/42/EG = 2,0 дБ(А); для значения уровня вибрации коэффициент К-согласно RL 2006/42/EG = 2,0 м/с<sup>2</sup>.

### 26.6 REACH

REACH обозначает постановление ЕС для регистрации, оценки и допуска химикатов.

Информация для выполнения постановления REACH (ЕС) № 1907/2006 см.

[www.stihl.com/reach](http://www.stihl.com/reach)

### 26.7 Показатель выброса выхлопных газов

Показатель выброса CO<sub>2</sub>, измеренный в процессе выдачи сертификата соответствия типа изделия нормам ЕС, указан на сайте

[www.stihl.com/co2](http://www.stihl.com/co2)

в технических данных изделия.

Показатель выброса CO<sub>2</sub> измерен в процессе стандартных испытаний на типичном двигателе в лабораторных условиях и не является конкретной или косвенной гарантией эксплуата-

тационных характеристик определенного двигателя.

Использование по назначению и техническое обслуживание в соответствии с описанием в данной инструкции по эксплуатации обеспечивают выполнение действующих требований по выбросу выхлопных газов. В случае изменений на двигателе разрешение на эксплуатацию теряет силу.

## 26.8 Установленный срок службы

Полный установленный срок службы составляет до 30 лет.

Установленный срок службы предполагает соответствующие и своевременные обслуживание и уход согласно руководству по эксплуатации.


## 27 Указания по ремонту

Пользователи данного устройства могут осуществлять только те работы по техническому обслуживанию и уходу, которые описаны в данной инструкции по эксплуатации. Остальные виды ремонтных работ могут осуществлять только специализированные дилеры.

Фирма STIHL рекомендует поручить проведение работ по техобслуживанию и ремонту только специализированному дилеру фирмы STIHL. Специализированные дилеры фирмы STIHL посещают регулярно курсы по повышению квалификации и в их распоряжении предоставляется техническая информация.

При ремонте монтировать только те комплектующие, которые допущены компанией STIHL для данного моторизированного устройства либо технически равноценные комплектующие. Применяйте только высококачественные запасные части. Иначе существует опасность возникновения несчастных случаев или повреждения устройства.

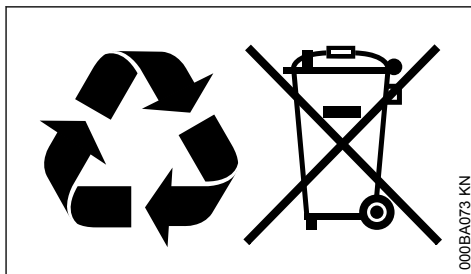
Фирма STIHL рекомендует использовать оригинальные запасные части фирмы STIHL.

Оригинальные запасные части фирмы STIHL можно узнать по номеру комплектующей STIHL, по надписи **STIHL** и при необходимости по обозначению комплектующей STIHL  (на маленьких комплектующих может быть только одно обозначение).

## 28 Устранение отходов

Информация об утилизации можно получить в местной администрации или у дилера фирмы STIHL.

Неадекватная утилизация может нанести вред здоровью и окружающей среде.



- ▶ Изделия STIHL, включая упаковку, необходимо в соответствии с местными предписаниями сдать в пункт сбора вторсырья.
- ▶ Не утилизировать вместе с бытовыми отходами.

## 29 Сертификат соответствия ЕС

ANDREAS STIHL AG & Co. KG  
Badstr. 115  
D-71336 Waiblingen  
Germany

заявляет под собственную ответственность, что

конструкция устройства	Мотокоса
производитель	STIHL
тип	FS 70 C FS 70 C-E FS 70 RC FS 70 RC-E
идентификационный серийный номер	4144
объем цилиндра	27,2 см <sup>3</sup>

устройство соответствует положениям директив 2011/65/EC, 2006/42/EC, 2014/30/EC и 2000/14/EC, а также разработано и изготовлено в соответствии с редакциями следующих норм, действующих на момент изготовления:

EN ISO 11806-1, EN 55012, EN 61000-6-1

Установление измеренного и гарантированного уровня звуковой мощности производилось согласно директиве 2000/14/EC, приложение V, с использованием стандарта ISO 10884.

**Измеренный уровень звуковой мощности**

108 дБ(А)

**Гарантированный уровень звуковой мощности**

110 дБ(А)

Хранение технической документации:

ANDREAS STIHL AG & Co. KG  
Produktzulassung

Год выпуска и серийный номер указаны на устройстве.

Вайблинген, 25.10.2021

ANDREAS STIHL AG &amp; Co. KG

По доверенности.


Д-р Юрген Хоффманн (Dr. Jürgen Hoffmann),  
начальник отдела допуска изделий к эксплуата-  
цииСведения о сертификатах EAC и декларациях  
соответствия, подтверждающих выполнение  
технических правил и требований Таможен-  
ного союза, представлены на сайтах[www.stihl.ru/eac](http://www.stihl.ru/eac)или могут быть затребованы по телефону в  
соответствующем местном  
представительстве STIHL, см. в разделе  
«Адреса».Технические правила и требования для Укра-  
ины выполнены.**30 Адреса****30.1 STIHL Hauptverwaltung**ANDREAS STIHL AG & Co. KG  
Badstrasse 115  
71336 Waiblingen

Germany

**30.2 Дочерние компании STIHL****РОССИЙСКАЯ ФЕДЕРАЦИЯ**РОССИЙСКАЯ ФЕДЕРАЦИЯ  
ООО "АНДРЕАС ШТИЛЬ МАРКЕТИНГ"  
наб. Обводного канала, дом 60, литера А,  
помещ. 1-Н, офис 200  
192007 Санкт-Петербург, Россия  
Горячая линия: +7 800 4444 180  
Эл. почта: [info@stihl.ru](mailto:info@stihl.ru)**УКРАИНА**ТОВ «Андреас Штіль»  
вул. Антонова 10, с. Чайки  
08135 Київська обл., Україна  
Телефон: +38 044 393-35-30  
Факс: +380 044 393-35-70  
Гаряча лінія: +38 0800 501 930  
E-mail: [info@stihl.ua](mailto:info@stihl.ua)**30.3 Представительства STIHL****БЕЛАРУСЬ**Представительство  
ANDREAS STIHL AG & Co. KG  
ул. К. Цеткин, 51-11а  
220004 Минск, Беларусь  
Горячая линия: +375 17 200 23 76**КАЗАХСТАН**Представительство  
ANDREAS STIHL AG & Co. KG  
ул. Шагабутдинова, 125А, оф. 2  
050026 Алматы, Казахстан  
Горячая линия: +7 727 225 55 17**30.4 Импортеры STIHL****РОССИЙСКАЯ ФЕДЕРАЦИЯ**ООО "ШТИЛЬ ЗЮДВЕСТ"  
350000, Российская Федерация,  
г. Краснодар, ул. Западный обход, д. 36/1

## ООО "ФЛАГМАН"

194292, Российская Федерация,  
г. Санкт-Петербург, 3-ий Верхний переулок, д.  
16 литер А, помещение 38

## ООО "ПРОГРЕСС"

107113, Российская Федерация,  
г. Москва, ул. Маленковская, д. 32, стр. 2

## ООО "АРНАУ"

236006, Российская Федерация,

г. Калининград, Московский проспект, д. 253,  
офис 4

ООО "ИНКОР"  
610030, Российская Федерация,  
г. Киров, ул. Павла Корчагина, д. 1Б

ООО "ОПТИМА"  
620030, Российская Федерация,  
г. Екатеринбург, ул. Карьерная д. 2, Помеще-  
ние 1

ООО "ТЕХНОТОРГ"  
660112, Российская Федерация,  
г. Красноярск, ул. Парашютная, д. 15

ООО "ЛЕСОТЕХНИКА"  
664540, Российская Федерация,  
с. Хомутово, ул. Чапаева, д. 1, оф. 39

#### **УКРАИНА**

ТОВ «Андреас Штіль»  
вул. Антонова 10, с. Чайки  
08135 Київська обл., Україна

#### **БЕЛАРУСЬ**

ООО «ПИЛАКОС»  
ул. Тимирязева 121/4 офис 6  
220020 Минск, Беларусь

УП «Беллесэкспорт»  
ул. Скрыганова 6.403  
220073 Минск, Беларусь

#### **КАЗАХСТАН**

ИП «ВОРОНИНА Д.И.»  
пр. Райымбека 312  
050005 Алматы, Казахстан

#### **КИРГИЗИЯ**

ОсОО «Муза»  
ул. Киевская 107  
720001 Бишкек, Киргизия

#### **АРМЕНИЯ**

ООО «ЮНИТУЛЗ»  
ул. Г. Парпеци 22  
0002 Ереван, Армения







[www.stihl.com](http://www.stihl.com)



0458-570-1821-E



0458-570-1821-E