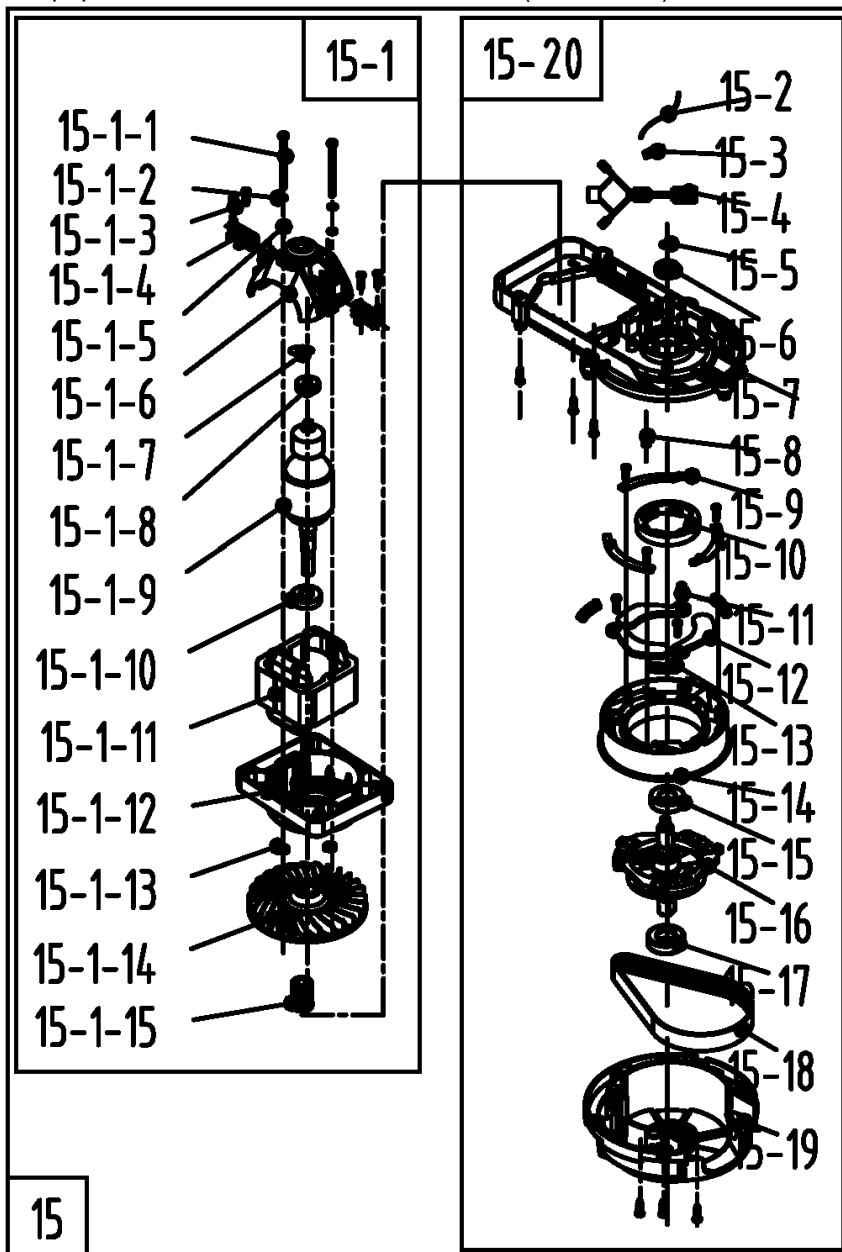
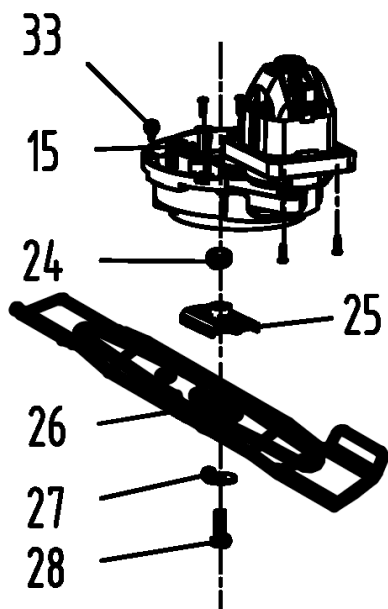
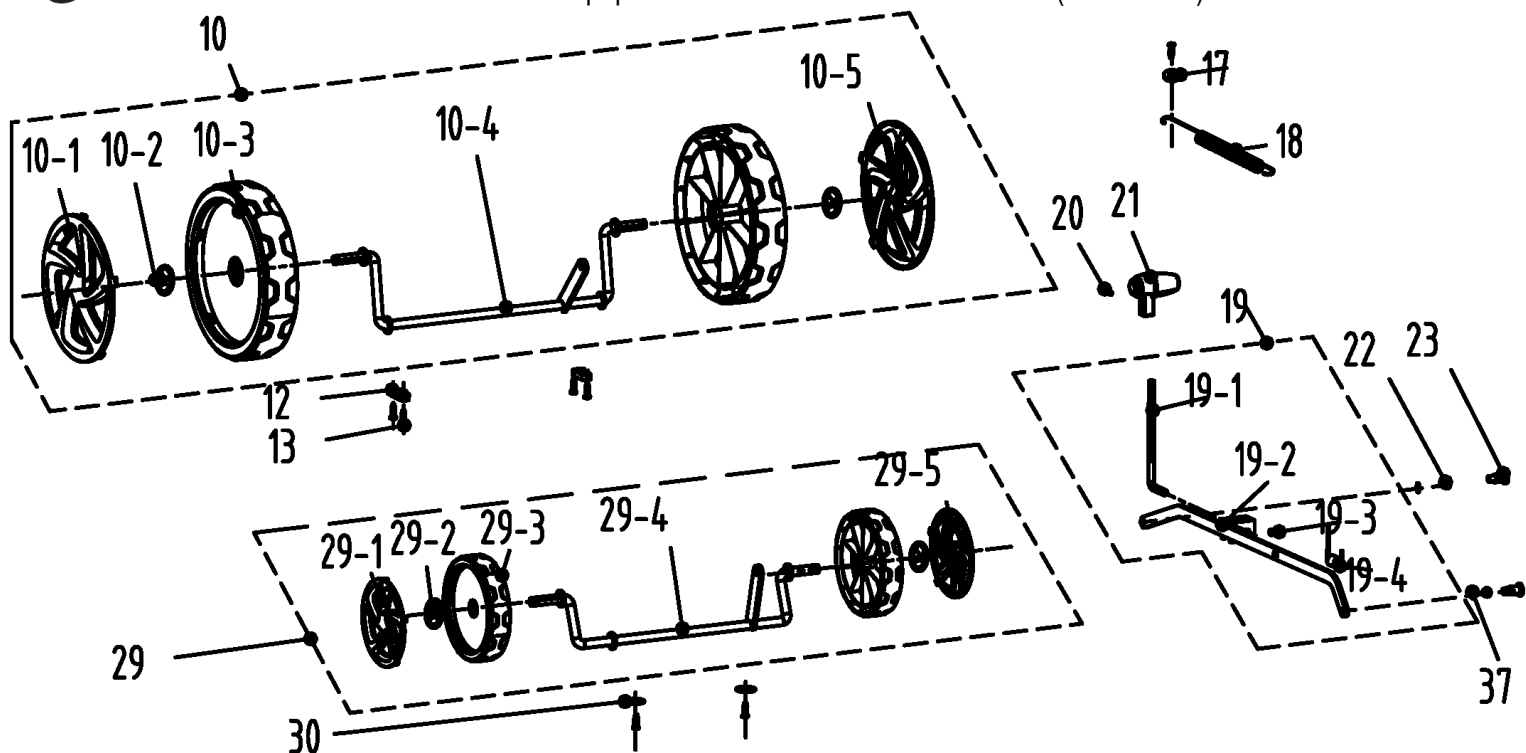


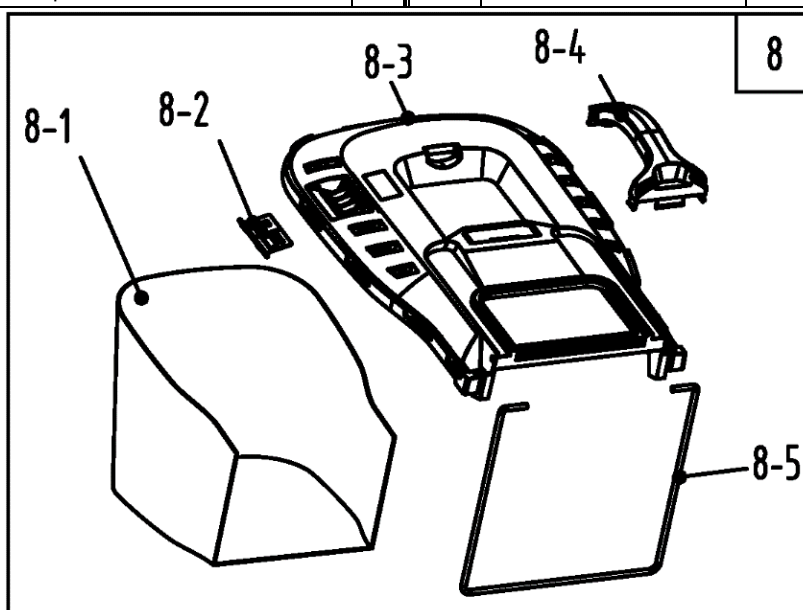
№	Артикул	Наименование	Σ	№	Артикул	Наименование	Σ
1	199004000703	Рукоятка, верхняя часть, к-т	1	1-16	8181-511102-0000120	Втулка	2
1-1	8020-511202-0000120	Корпус, правая часть	1	1-17	8145-670102-0100121	Корпус, правая часть	1
1-2	202003001803	Кнопка разблокировки	1	1-18	8SJAB40-16D	Винт самонарезающий 4x16	9
1-3	8342-511202-0000000	Пружина	1	1-19	8020-511201-0000120	Корпус, левая часть	1
1-4	8042-660102-0000011	Выключатель см. 207180100001	1	1-21	8332-532101-0100020	Втулка кабельная	1
1-5	8044-511201-0000120	Опора выключателя	1	1-22	207049900091	Кабель	1
1-6	8342-511201-0000000	Пружина	1	1-23	8181-511201-0100120	Проставка пластиковая	2
1-7	202014000152	Крюк подвесной	1	1-24	8184-302201-0001710	Зажим кабельный	1
1-8	207300400001	Рукоятка, верхняя часть	1	2	8086-513001-0000000	Штифт с резьбой	4
1-9	201053000076	Рычаг включения	1	3	202024002474	Рукоятка зажимная	4
1-10	8331-510701-0000120	Накладка рукоятки	1	4	8202-513001-0000110	Шайба пластиковая	4
1-11	8342-660102-0000000	Пружина	1	5	8206-513001-0000000	Болт мебельный М6x45	2
1-12	8SJAC35-10D	Винт самонарезающий 3,5x10	2	6	201061000016	Рукоятка, нижняя часть	1
1-13	8292-670105-0000120	Держатель рычага	1	7	8204-512101-0000120	Держатель кабеля	1
1-16	8181-511102-0000120	Втулка	1	9	202148000110	Основание рукоятки	2
1-14	8SJAB40-25D	Винт самонарезающий 4x25	1	31	8206-513002-0000000	Болт М6x65	2
1-15	8145-670101-0100121	Корпус, левая часть	1	40	L2007008	Выключатель, комплект	1



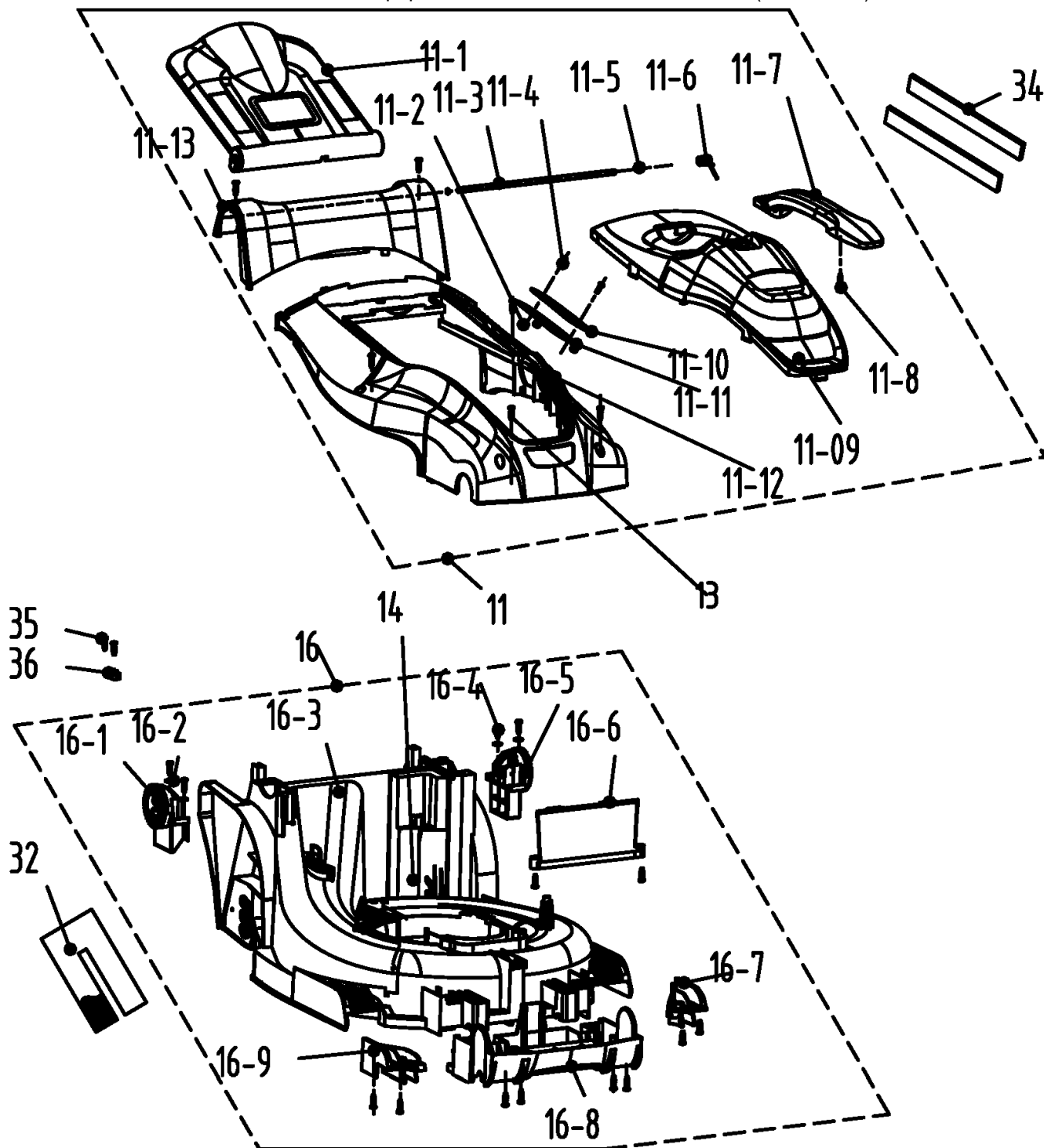
№	Артикул	Наименование	Σ	№	Артикул	Наименование	Σ
15	101001000610	Электродвигатель с площадкой	1	15-6	8BC-220807-ST03	Под-к 608 см. 03090010005	1
15-1	101001000634	Электродвигатель	1	15-7	8292-511004-0201720	Суппорт двигателя	1
15-1-1	8206-481002-0000000	Болт М4х60	2	15-8	8SNAB50-20D	Винт самонарезающий 5x20	7
15-1-2	8324-481001-0000000	Шайба пружинная	2	15-9	8181-511010-0000000	Зажим	3
15-1-3	8SJAB40-10D	Винт самонарезающий 4x10	4	15-10	8345-511001-0100020	Кольцо тормоза	1
15-1-4	8406-560301-0100010	Щетка с направляющей	2	15-11	8SNAB40-08D	Винт самонарезающий 4x8	6
15-1-5	8321-481002-0000000	Шайба	2	15-12	8321-511001-0000000	Колодка тормозная	3
15-1-6	8292-511006-0001710	Опора двигателя верхняя	1	15-13	8342-511901-0000000	Пружина	3
15-1-7	8202-910701-0000000	Прокладка волнистая	1	15-14	8122-511001-0001720	Шкив ведомый	1
15-1-8	103050299	Подшипник 628	1	15-15	04035301003	Подшипник 6002	1
15-1-9	8402-518201-0000010	Ротор	1	15-16	8292-511005-0001710	Диск тормозной	1
15-1-10	1EC112207	Подшипник 6001	1	15-17	801069	Подшипник 6003	1
15-1-11	8405-518201-0100010	Статор	1	15-18	8345-511002-0000020	Ремень PJ483/190J	1
15-1-12	8021-510703-0101710	Опора двигателя нижняя	1	15-19	8144-513001-0000110	Крышка ремня	1
15-1-13	8NA-04D01	Гайка М4	2	15-20	L2006055	Суппорт в сборе	1
15-1-14	8403-512001-0201720	Крыльчатка	1	24	8334-513002-0000000	Втулка 16,2x21x3,1	1
15-1-15	201071000069	Шкив ведущий	1	25	8304-511101-0001710	Адаптер ножа	1
15-2	233-1006	Трубка термоусадочная, 1м	1	26	C5211	Нож	1
15-3	239-0006	Клемма	1	27	8186-511003-0000000	Шайба 8,2x32x3	1
15-4	8440-513009-0000000	Кабель	1	28	8206-511001-0100000	Болт М8x1,5x25	1
15-5	8CC-08B	Кольцо стопорное D6	1	33	8SNAB50-20D	Винт самонарезающий 5x20	6



№	Артикул	Наименование	Σ	№	Артикул	Наименование	Σ
10	199086000216	Ось задняя в сборе	1	19-4	207010300001	Пружина	1
10-1	202121000568	Колпак колеса заднего правого	1	20	8SJGD04-08D	Винт М4	1
10-2	8201-515101-0000000	Кольцо стопорное starlock	2	21	202024002479	Рукоятка	1
10-3	207159900258	Колесо заднее	2	22	8NH-06D	Гайка М6	2
10-4	199086000085	Ось задняя	1	23	8206-510901-0000000	Винт М6	2
10-5	202121000569	Колпак колеса заднего левого	1	29	199086000217	Ось передняя в сборе	1
12	8304-511002-0000110	Хомут крепления оси	2	29-1	202121000566	Колпак колеса переднего правого	1
13	8SJGB50-16D	Винт самонарезающий 5x16	2	29-2	8201-515101-0000000	Кольцо стопорное starlock	2
17	8202-462203-0000000	Шайба 5,3x18x1,5	1	29-3	207159900259	Колесо переднее	2
18	8342-511002-0000000	Пружина	1	29-4	199086000086	Ось передняя	1
19	201132000016	Механизм регулировки высоты	1	29-5	202121000567	Колпак колеса переднего левого	1
19-1	201132000016	Рычаг	1	30	8202-513002-0100000	Шайба 6x24x1	2
19-2	201053000011	Тяга	1	37	8202-986502-0000000	Шайба 6,3x11,5x0,8	2
19-3	8091-911601-0100000	Штифт	1				



№	Артикул	Наименование	Σ	№	Артикул	Наименование	Σ
8	199999001663	Травосборник, комплект	1	8-3	202044000021	Травосборник, верхняя часть	1
8-1	299001000123	Травосборник, мешок	1	8-4	202024002135	Рукоятка	1
8-2	202999001682	Индикатор заполнения	1	8-5	201059000387	Рамка травосборника	1



№	Артикул	Наименование	Σ	№	Артикул	Наименование	Σ
11	199127000131	Корпус, верхняя часть в сборе	1	14	242-1006	Наклейка	1
11-1	202030001413	Крышка отсека выброса травы	1	16	199002000671	Корпус (дека), нижняя часть к-т	1
11-2	8NE-05D01	Гайка М5	2	16-1	202087000187	Адаптер крепления рукоятки R	1
11-3	201026000307	Ось крышки	1	16-2	8202-986502-0000000	Шайба 6,3x11,5x0,8	4
11-4	8SJGD05-14D	Винт М5x14	2	16-3	202016004138	Корпус (дека)	1
11-5	8CC-06B01	Кольцо стопорное	2	16-4	8SJGB50-16D	Винт самонарезающий 5x16	4
11-6	8342-513001-0100000	Пружина	1	16-5	202087000186	Адаптер крепления рукоятки L	1
11-7	202024002790	Рукоятка	1	16-6	202057000019	Накладка боковая	1
11-8	8SJGB50-16D	Винт самонарезающий 5x16	4	16-7	202140000016	Накладка передняя левая	1
11-9	202030001357	Накладка верхняя	1	16-8	202016003415	Накладка передняя	1
11-10	8181-514701-0000000	Накладка ступенчатая	1	16-9	202140000017	Накладка передняя правая	1
11-11	202999001683	Прокладка	1	32	299006000019	Уплотнитель поролоновый	1
11-12	202030001679	Корпус, верхняя часть	1	34	299999000410	Уплотнитель поролоновый	2
11-13	202030001359	Накладка задняя	1	35	8SJAB40-14D	Винт самонарезающий 4x14	2
13	8SJGB50-16D	Винт самонарезающий 5x16	9	36	8184-516201-0000110	Зажим кабельный	1