

ИНТЕРСКОЛ



EAC



011



Бороздодел ручной электрический

ПД-230/2200
ПД-230/2600Э



РУКОВОДСТВО ПО ЭКСПЛУАТАЦИИ
И ИНСТРУКЦИЯ ПО БЕЗОПАСНОСТИ

Уважаемый потребитель!

При покупке машины ручной электрической (электроинструмента):

- требуйте проверки её исправности путем пробного включения, а также комплектности согласно сведениям соответствующего раздела настоящего руководства по эксплуатации;

- убедитесь, что гарантийный талон оформлен должным образом, содержит дату продажи, штамп магазина и подпись продавца.



Перед началом работы электрической машиной изучите Инструкцию по безопасности и Руководство по эксплуатации и неукоснительно соблюдайте содержащиеся в них правила техники безопасности при работе.

Бережно относитесь к Руководству и Инструкции и храните их в доступном месте в течение всего срока службы машины.



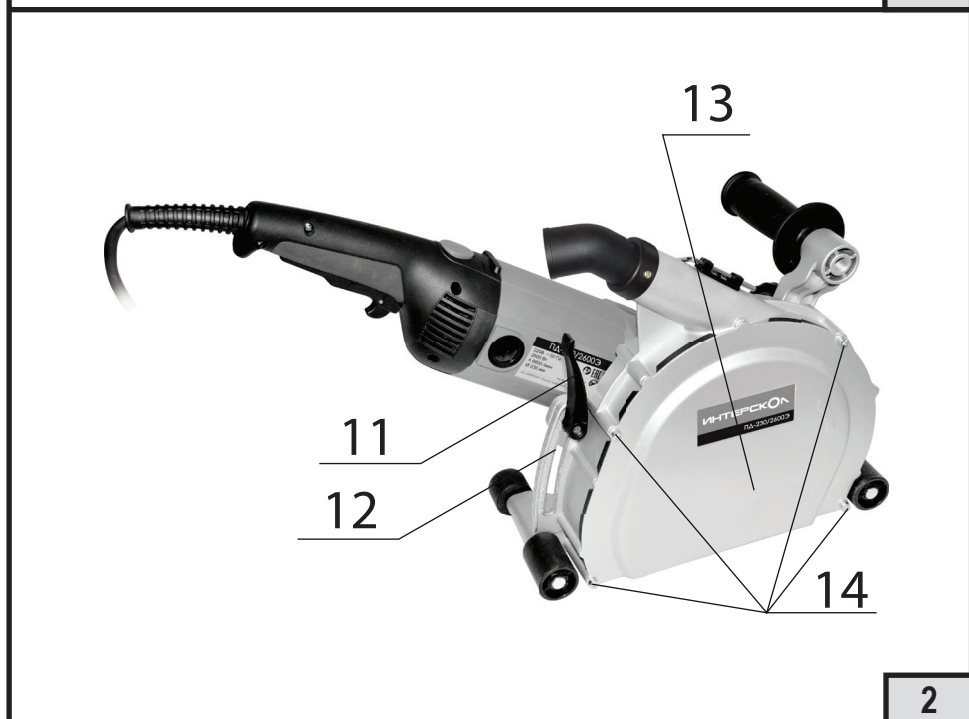
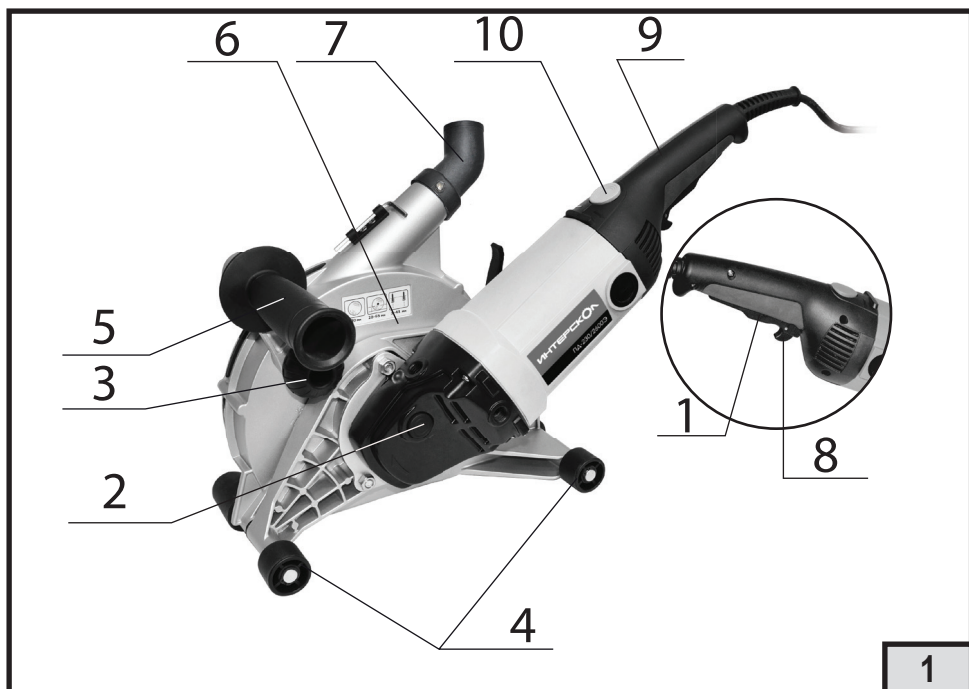
Помните: электроинструмент является источником повышенной опасности!

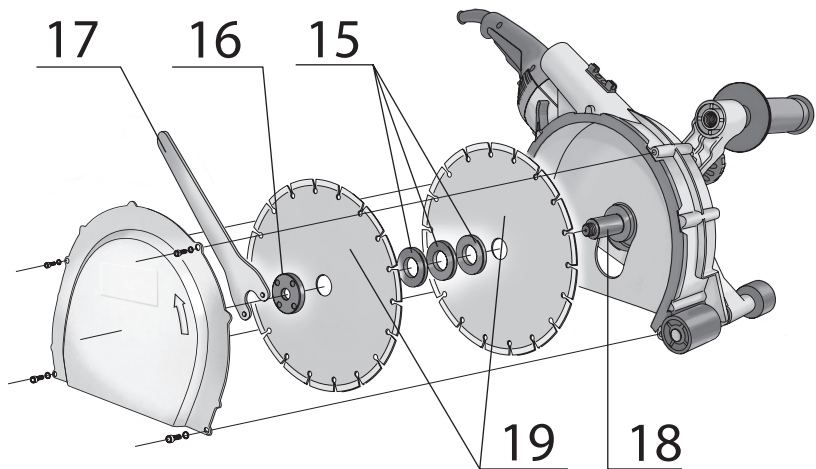
ГАРАНТИЙНЫЕ ОБЯЗАТЕЛЬСТВА ПРОИЗВОДИТЕЛЯ

Производитель гарантирует работоспособность машины в соответствии с требованиями технических условий изготовителя.

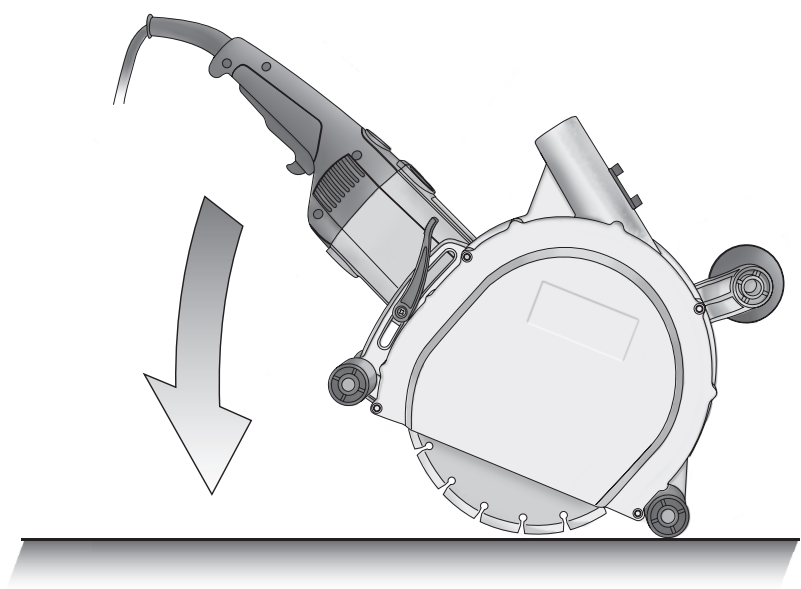
Гарантийный срок эксплуатации машины составляет 2 года со дня продажи её потребителю. В случае выхода машины из строя в течение гарантийного срока по вине изготовителя владелец имеет право на её бесплатный ремонт при предъявлении оформленного соответствующим образом гарантийного талона.

Условия и правила гарантийного ремонта изложены в гарантийном талоне на машину. Ремонт осуществляется в уполномоченных ремонтных мастерских, список которых приведён в гарантийном талоне.





3



4

СОДЕРЖАНИЕ

	ИНСТРУКЦИЯ ПО БЕЗОПАСНОСТИ	6
1	ОБЩИЕ УКАЗАНИЯ МЕР БЕЗОПАСНОСТИ	6
2	УКАЗАНИЯ МЕР БЕЗОПАСНОСТИ ДЛЯ АБРАЗИВНЫХ ОТРЕЗНЫХ РАБОТ	7
3	ДОПОЛНИТЕЛЬНЫЕ УКАЗАНИЯ МЕР БЕЗОПАСНОСТИ ДЛЯ АБРАЗИВНЫХ ОТРЕЗНЫХ РАБОТ	9
	СВЕДЕНИЯ О СЕРТИФИКАТЕ СООТВЕТСТВИЯ	10
	РУКОВОДСТВО ПО ЭКСПЛУАТАЦИИ	11
1	ОБЩИЕ СВЕДЕНИЯ	11
2	УСЛОВНЫЕ ОБОЗНАЧЕНИЯ	11
3	ТЕХНИЧЕСКИЕ ХАРАКТЕРИСТИКИ	11
4	КОМПЛЕКТНОСТЬ	12
5	УСТРОЙСТВО И ПРИНЦИП РАБОТЫ	13
6	ПОДГОТОВКА К РАБОТЕ И ПОРЯДОК РАБОТЫ	14
7	ШУМ И ВИБРАЦИЯ	16
8	ОБСЛУЖИВАНИЕ МАШИНЫ	16
9	ТРАНСПОРТИРОВКА И ХРАНЕНИЕ	17
10	АКСЕССУАРЫ	17
11	УТИЛИЗАЦИЯ	17

ИНСТРУКЦИЯ ПО БЕЗОПАСНОСТИ

1

ОБЩИЕ УКАЗАНИЯ МЕР БЕЗОПАСНОСТИ



ВНИМАНИЕ! Прочтите все предупреждения и указания мер безопасности и все инструкции. Невыполнение предупреждений и инструкций может привести к поражению электрическим током, пожару и (или) серьезным повреждениям.

Сохраните все предупреждения и инструкции для того, чтобы можно было обращаться к ним в дальнейшем.

Термин “электрическая машина” используется для обозначения Вашей машины с электрическим приводом, работающей от сети (снабженной шнуром) или машины с электрическим приводом, работающей от аккумуляторных батарей.

1) БЕЗОПАСНОСТЬ РАБОЧЕГО МЕСТА

a) Содержите рабочее место в чистоте и обеспечьте его хорошее освещение. Если рабочее место загромождено или плохо освещено, это может привести к несчастным случаям.

b) Не следует эксплуатировать электрические машины в взрывоопасной среде (например, в присутствии воспламеняющихся жидкостей, газов или пыли). Машины с электрическим приводом являются источником искр, которые могут привести к возгоранию пыли или паров.

c) Не подпускайте детей и посторонних лиц к электрической машине в процессе её работы. Отвлечение внимания может привести Вас к потере контроля над машиной.

2) ЭЛЕКТРИЧЕСКАЯ БЕЗОПАСНОСТЬ

a) Штепсельные вилки электрических машин должны подходить под розетки. Никогда не изменяйте штепсельную вилку каким-либо образом. Не используйте каких-либо переходников для машин с заземляющим проводом. Использование оригинальных вилок и соответствующих розеток уменьшит риск поражения электрическим током

b) Не допускайте контакта тела с заземленными поверхностями, такими, как трубы, радиаторы, плиты и холодильники. Существует повышенный риск поражения электрическим током, если Ваше тело заземлено.

c) Не подвергайте электрические машины воздействию дождя и не держите их во влажных условиях. Вода, попадая в электрическую машину, увеличивает риск поражения электрическим током.

d) Обращайтесь аккуратно со шнуром. Никогда не используйте шнур для переноса, перетаскивания электрической машины и вытаскивания вилки из розетки. Исключите воздействие на шнур тепла, масла, острых кромок или движущихся частей. Поврежденные или скрученные шнуры увеличивают риск поражения электрическим током.

e) При эксплуатации электрической машины на открытом воздухе пользуйтесь удлинителем, пригодным для использования на открытом воздухе. Применение удлинителя, предназначенного для использования на открытом воздухе, уменьшает риск поражения электрическим током.

f) Если нельзя избежать эксплуатации электрической машины во влажных условиях, используйте источник питания, снабженный устройством защитного отключения (УЗО). Использование УЗО уменьшает риск поражения электрическим током.

3) ЛИЧНАЯ БЕЗОПАСНОСТЬ

a) Будьте бдительными, следите за своими действиями и руководствуйтесь здравым смыслом при эксплуатации электрических машин. Не пользуйтесь электрическими машинами, если Вы устали, находитесь под действием наркотических средств, алкоголя или лекарственных препаратов. Кратковременная потеря концентрации внимания при эксплуатации электрических машин может привести к серьезным повреждениям.

b) Пользуйтесь индивидуальными защитными средствами. Всегда надевайте средства для защиты глаз. Защитные средства – такие, как маски, предохраняющие от пыли, обувь, предохраняющая от скольжения, каска или средства защиты ушей, используемые в соответствующих условиях – уменьшат опасность получения повреждений.

c) Не допускайте случайного включения машин. Обеспечьте, чтобы выключатель находился в положении “Отключено” перед подсоединением к сети и (или) к аккумуляторной батарее при подъеме и переноске машин. Если при переноске машины палец находится на выключателе или происходит подключение к сети машины, у которой выключатель находится в положении «Включено», это может привести к несчастному случаю.

d) Перед включением машины удалите все регулировочные или гаечные ключи. Ключ, оставленный вблизи вращающихся частей машины, может привести к травмированию оператора.

e) При работе не пытайтесь дотянуться до чего-либо, всегда сохраняйте устойчивое положение

ние. Это позволит обеспечить лучший контроль над машиной в неожиданных ситуациях.

ф) Одевайтесь надлежащим образом. Не носите свободной одежды или ювелирных изделий. Не приближайте свои волосы, одежду и перчатки к движущимся частям машины. Свободная одежда, ювелирные изделия и длинные волосы могут попасть в движущиеся части.

г) Используйте поставляемые с изделием дополнительные рукоятки. Потеря контроля над машиной может привести к травме.

h) Если предусмотрены средства для подсоединения к оборудованию для отсоса и сбора пыли, обеспечьте их надлежащее присоединение и эксплуатацию. Сбор пыли может уменьшить опасность, связанные с пылью.

и) При потере электропитания или другом самопроизвольном выключении машины немедленно переведите клавишу выключателя в положение «ОТКЛЮЧЕНО» и отсоедините вилку от розетки. Если при потере напряжения машина осталась включенной то при возобновлении питания она самопроизвольно заработает, что может привести к телесному повреждению и(или) материальному ущербу.

4) ЭКСПЛУАТАЦИЯ И УХОД ЗА ЭЛЕКТРИЧЕСКОЙ МАШИНОЙ.

а) Не перегружайте электрическую машину. Используйте электрическую машину соответствующего назначения для выполнения необходимой Вам работы. Лучше и безопаснее выполнять электрической машиной ту работу, на которую она рассчитана.

б) Не используйте электрическую машину, если её выключатель неисправен (не включает или не выключает). Любая электрическая машина, которая не может управляться с помощью выключателя, представляет опасность и подлежит ремонту.

с) Отсоедините вилку от источника питания и (или) аккумуляторную батарею от электрической машины перед выполнением каких-либо регулировок, замены принадлежностей, технического обслуживания или помещением её на хранение. Подобные превентивные меры безопасности уменьшают риск случайного включения машин.

д) Храните неработающую машину в месте, недоступном для детей, и не разрешайте лицам, не знакомым с машиной или данной инструкцией, пользоваться машиной. Электрические машины представляют опасность в руках неквалифицированных пользователей.

е) Обеспечьте техническое обслуживание электрических машин. Проверьте машину на предмет правильности соединения и закрепления движущихся частей, помолком деталей и иных несоответствий, которые могут повлиять на работу машины. В случае неисправности отремонтируйте машину перед использованием. Часто несчастные случаи происходят из-за плохого обслуживания машины.

ф) Храните режущие инструменты в заточенном и чистом состоянии. Режущие инструменты, обслуживаемые надлежащим образом, реже заклинивают, ими легче управлять.

г) Используйте электрические машины, приспособления, инструменты и пр. в соответствии с данной инструкцией с учетом условий и характера выполняемой работы. Использование машины для выполнения операций, на которые она не рассчитана, может создать опасную ситуацию.

и) Перед началом работы машиной убедитесь, что параметры питающей электросети и рабочего инструмента, а также условия работы соответствуют требованиям настоящего паспорта.

h) Во время работы следите за исправным состоянием машины. В случае отказа, появления подозрительных запахов, характерных для горелой изоляции, сильного шума, стука, искр, следует немедленно выключить машину и обратиться в сервисный центр.

5) ОБСЛУЖИВАНИЕ

а) Ваша машина должна обслуживаться квалифицированным персоналом, использующим только оригинальные запасные части. Это обеспечит безопасность машины.

2

УКАЗАНИЯ МЕР БЕЗОПАСНОСТИ ДЛЯ АБРАЗИВНЫХ ОТРЕЗНЫХ РАБОТ

а) Защитный кожух должен быть надежно прикреплен к ручной машине и расположен в расчете на обеспечение максимальной безопасности таким образом, чтобы со стороны оператора была открыта минимальная часть абразивного круга. Не располагайтесь близко и не подпускайте посторонних к плоскости вращения абразивного круга. Защитный кожух обеспечивает защиту оператора от фрагментов абразивного круга при его разрыве, и от случайного прикосновения к кругу.

б) Необходимо использовать для электрической ручной машины только алмазные отрезные круги. Нужно иметь в виду, что возможность крепления другого рабочего инструмента к данной ручной машине не обеспечивает ее безопасную работу.

с) Номинальная частота вращения для рабочего инструмента должна быть, не менее, максимальной частоты вращения, указанной на маркировке электрической ручной машины. При работе рабочим инструментом, вращающимся быстрее номинальной частоты вращения, может произойти его разрыв и разлет фрагментов.

д) Абразивные круги должны применяться только для рекомендуемых работ. Например, нельзя производить шлифование плоской стороной отрезного круга. Абразивные отрезные круги предназначены для врезного шлифования, при этом прикладываемые к этим кругам поперечные силы могут разбить круг.

е) В любом случае нужно пользоваться неповрежденными фланцами для абразивного круга, имеющими размер и форму соответствующую выбранному абразивному кругу. Правильно выбранные фланцы служат опорой, снижая вероятность разрыва круга.

г) Наружный диаметр и толщина рабочего инструмента должны быть в пределах номинальных размеров данной электрической ручной машины. Рабочие инструменты несоответствующего размера не могут в достаточной мере ограждаться и контролироваться.

h) Размер посадочного отверстия абразивных кругов и фланцев, должны обеспечивать надлежащую посадку на шпинделе электрической ручной машины. Абразивные круги с посадочными отверстиями, не соответствующими средствам крепления электрической ручной машины, будут небалансированными, они будут вызывать повышенную вибрацию и могут привести к потере управления.

и) Нельзя пользоваться поврежденными абразивными кругами. Перед каждым применением необходимо осматривать абразивные круги на предмет наличия сколов и трещин. После падения электрической ручной машины или абразивного круга нужно производить осмотр на наличие повреждений или заменить его, на неповрежденный абразивный круг. После осмотра и монтажа абразивного круга следует расположиться на безопасное расстояние вне плоскости вращения абразивного круга, а затем включить электрическую ручную машину для работы на максимальной частоте вращения холостого хода в течение 1 мин. На этом этапе обычно происходит разрыв поврежденного абразивного круга.

j) Следует пользоваться средствами индивидуальной защиты. В зависимости от выполняемой работы необходимо пользуйтесь лицевым щитком, облегчающими защитными очками или защитными очками. По мере необходимости следует пользоваться пылезащитной маской, средствами защиты органов слуха, перчатками и защитным фартуком, способным задерживать мелкие абразивные частицы и отходы обработки. Средства защиты органов зрения способны задерживать разлетающиеся частицы, образующиеся при производстве различных работ. Пылезащитная маска или респиратор должны защищать от проникновения частиц, образующихся при работе. Длительное воздействие шума высокого уровня может стать причиной частичной или полной потери слуха.

к) Посторонним запрещается находиться в непосредственной близости от рабочей зоны. Лица, допущенные в рабочую зону, должны пользоваться средствами индивидуальной защиты. Фрагменты объекта обработки или поломанного абразивного круга могут разлетаться и нанести телесные повреждения лицам, находившимся в непосредственной близости от места производства работы.

l) При производстве работы, при которой режущий инструмент может прикоснуться к скрытой проводке или к кабелю машины, нужно удерживать электрическую ручную машину только за изолированную поверхность хвата.

При прикосновении режущего инструмента к находящемуся под напряжением проводу доступные металлические части электрической ручной машины могут попасть под напряжение и вызвать поражение оператора электрическим током.

m) Необходимо отводить кабель от вращающегося рабочего инструмента. При потере управления кабель может быть поврежден или зажат, что повлечет за собой затягивание кисти или руки в зону вращающегося абразивного круга.

n) Удерживайте в руках электрическую ручную машину до полной остановки рабочего инструмента, не допуская контакта с любыми поверхностями. Вращающийся абразивный круг может зацепиться за поверхность и вырвать электрическую ручную машину из рук.

o) Запрещается включать электрическую ручную машину во время ее переноски. Случайное прикосновение к вращающемуся рабочему инструменту может захватить одежду и нанести травму.

p) Нужно регулярно производить очистку вентиляционных отверстий ручной машины. Вентилятор электродвигателя может засасывать пыль внутрь корпуса, при этом чрезмерное скопление металлизированной пыли в области вентиляционных отверстий может вызвать поражение оператора электрическим током.

q) Строго запрещена работа электрической ручной машиной в непосредственной близости с воспламеняемыми материалами. Эти материалы могут воспламениться от искрения.

г) **Нельзя пользоваться рабочими инструментами, требующими применения жидких охлаждающих средств.** Применение воды или иных жидких охлаждающих средств может привести к поражению электрическим током.

3

ДОПОЛНИТЕЛЬНЫЕ УКАЗАНИЯ МЕР БЕЗОПАСНОСТИ ДЛЯ АБРАЗИВНЫХ ОТРЕЗНЫХ РАБОТ

а) **Следует надежно удерживать ручную машину, при этом оператор, в частности его корпус и руки, должен быть готов к восприятию силы отдачи.** Обязательно нужно пользоваться дополнительной рукояткой, если она предусмотрена, для обеспечения максимальной компенсации отдачи или реактивного момента при пуске ручной электрической машины. При соблюдении мер предосторожности оператор сможет воспринимать реактивный момент во время пуска или силы отдачи во время заклинивания.

б) **Запрещается приближать руку к вращающемуся рабочему инструменту.** Возможна отдача рабочего инструмента в руку.

с) **Нельзя находиться непосредственно за вращающимся абразивным кругом.** При отдаче рабочий инструмент отбрасывается в направлении, противоположном направлению вращения круга в месте заклинивания.

д) **При работе в углах, на острых кромках и т. п. необходимо быть особо осторожными.** Следует избегать соударений и зацепления рабочего инструмента. Углы, острые кромки и соударения могут приводить к зацеплению рабочего инструмента и вызывать потерю управления или отдачу.

е) **Запрещается прикреплять пильные цепи, пильные полотна, сегментный алмазный круг с пазом более 10 мм или пильные диски.** Такие рабочие инструменты способны вызывать частую отдачу и потерю управления.

ф) **Нельзя «задавливать» абразивный круг, прикладывая чрезмерное усилие, пытаться слишком сильно заглубляться.** При перенапряжении абразивного круга возрастает нагрузка, а также вероятность проворачивания или заклинивания круга в прорези, при этом увеличивается возможность отдачи или разрыва круга.

г) **При заклинивании или внезапном прекращении работы, следует выключить ручную машину и удерживать ее до тех пор, пока круг полностью не остановится.** Во избежание возможной отдачи запрещается извлекать абразивный круг из прорези, до тех пор, пока он движется. Для устранения причины заклинивания круга надо обследовать и принять соответствующие меры.

h) **Запрещается возобновлять работу ручной машины, если диск находится в ранее прорезанном пазе.** Вначале дождитесь набора кругом полной частоты вращения, а затем осторожно введите его в пропиленный паз. При повторном пуске ручной машины с кругом, находящимся в прорези, возможно заклинивание круга или отдача.

и) **Необходимо закреплять панели или любые крупногабаритные объекты обработки для сведения к минимуму опасности защемления круга и отдачи.** Крупногабаритные объекты обработки имеют тенденцию прогибаться под действием собственной массы. Необходимо устанавливать опоры под объект обработки рядом с линией реза и рядом с краями объекта обработки с обеих сторон круга.

j) **Следует проявлять особенную осторожность при работе в нишах, имеющихся в стенах и в других затемненных зонах.** Проникающий абразивный круг может перерезать газовые или водопроводные трубы, электропроводку или иные предметы, которые могут вызвать отдачу.

СВЕДЕНИЯ О СЕРТИФИКАТЕ СООТВЕТСТВИЯ

Машины отрезные ручные электрические, выпускаемые АО «ИНТЕРСКОЛ», соответствуют техническим регламентам Таможенного союза ТР ТС 010/2011 «О безопасности машин и оборудования», ТР ТС 004/2011 «О безопасности низковольтного оборудования», ТР ТС 020/2011 «Электромагнитная совместимость технических средств».

Соответствие техническим регламентам обеспечивается применением и выполнением норм и требований следующих стандартов:

- ГОСТ Р МЭК 60745-1-2009 ^{1,2}
- ГОСТ IEC 60745-2-22-2014 ^{1,2}
- ГОСТ 16519-2006 ¹
- ГОСТ 12.2.030-2000 ¹
- ГОСТ 30805.14.1-2013 ³
- ГОСТ 30805.14.2-2013 ³
- ГОСТ 30804.3.2-2013 ³
- ГОСТ 30804.3.3-2013 ³

¹⁾–из Перечней стандартов, в результате применения которых обеспечивается соблюдение требований ТР ТС 010/2011 «О безопасности машин и оборудования»;

²⁾– из Перечней стандартов, в результате применения которых обеспечивается соблюдение требований ТР ТС 004/2011 «О безопасности низковольтного оборудования»;

³⁾– из Перечня стандартов, в результате применения которых обеспечивается соблюдение требований ТР ТС 020/2011 «Электромагнитная совместимость технических средств».

Сертификат соответствия № TC RU C-RU.ГП86.В.00061

Срок действия 22.12.2014 до 21.12.2019.

Сертификат выдан органом по сертификации ООО «Ручные электрические машины. Сертификация», 141400 Московская область, г. Химки, ул. Ленинградская, 29.

Сделано в КНР

Изготовитель АО «ИНТЕРСКОЛ»

(Россия, 141400 Московская область, г. Химки, ул. Ленинградская, 29).

Тел. (495) 665-76-31

Тел. горячей линии 8-800-333-03-30

www.interskol.ru

Дата изготовления машины указана на маркировочной табличке, в формате месяца и год.

РУКОВОДСТВО ПО ЭКСПЛУАТАЦИИ

1

ОБЩИЕ СВЕДЕНИЯ

1.1 Бороздодел ручной электрический (далее по тексту «машина») предназначена для прорезки с регулируемой глубиной по материалам, указанным на отрезных дисках (бетон, газобетон, кирпичная кладка, горные породы и т.д.). Инструмент предназначен для прорезки всухую. (С целью получения дверных или оконных проемов, ниши в уже готовых строительных конструкциях). Машина предназначена для профессионального применения на промышленных предприятиях и строительстве, а также для работы непрофессиональными пользователями в личных хозяйствах, бытовых и аналогичных условиях.

1.2 Машина предназначена для эксплуатации при температуре окружающей среды от -10°C до $+40^{\circ}\text{C}$, относительной влажностью воздуха не более 80% и отсутствии прямого воздействия атмосферных осадков.

1.3 Машина соответствует техническим условиям изготовителя ТУ 483331-020-13386627-10.

1.4 Настоящее руководство содержит сведения и требования, необходимые и достаточные для надежной, эффективной и безопасной эксплуатации машины.





1.5 В связи с постоянной деятельностью по совершенствованию машины изготовитель оставляет за собой право вносить в её конструкцию незначительные изменения, не отражённые в настоящем руководстве и не влияющие на эффективную и безопасную работу машины.

2

УСЛОВНЫЕ ОБОЗНАЧЕНИЯ

2.1 Условные обозначения приведены в таблице №1

Таблица №1

	Прочтите руководство по эксплуатации
	Класс защиты электроинструмента II; двойная изоляция
	Знак обращения продукции на рынке государств-членов Таможенного союза
	Всегда носите средства защиты органов зрения

3

ТЕХНИЧЕСКИЕ ХАРАКТЕРИСТИКИ

3.1. Основные технические характеристики приведены в таблице №2.

Таблица №2

ПАРАМЕТРЫ	ПД-230/2200	ПД-230/2600Э
Напряжение, В	220	220
Частота сети, Гц	50	50
Номинальная потребляемая мощность, Вт	2200	2600
Частота вращения шпинделя на холостом ходу, об/мин	5000	6600
Максимальный диаметр рабочего инструмента, мм	230	230
Глубина обработки, мм	20-65	20-65
Возможная ширина штробы, мм	3-41	3-41
Резьба шпинделя	M14	M14
Класс безопасности машины по ГОСТ IEC 60745-1	II	II
Средний уровень звукового давления, L _{pa} , дБ(А)	97	97

ПАРАМЕТРЫ	ПД-230/2200	ПД-230/2600Э
Средний уровень звуковой мощности, Lwa, дБ(А)	108	108
Коэффициент неопределенности, К, дБ	3	4
Среднеквадратичное значение скорректированного виброускорения ah, м/с ²	9	9
Коэффициент неопределенности, К, м/с ²	2	2
Масса, кг	10	10,7
Назначенный срок службы*, лет	3	3
Назначенный срок хранения**, лет	5	5
Плавный пуск	+	+
Защита от перегрузки	-	+
Защита от заклинивания	-	-
Защита от повторного включения	+	+

*Назначенный срок службы (при профессиональном использовании)

**Назначенный срок хранения (срок с даты изготовления до продажи изделия пользователю).

ВНИМАНИЕ! Использование приспособлений, не отмеченных в данной инструкции, может привести к травмам при работе.

4	КОМПЛЕКТНОСТЬ
----------	----------------------

4.1 Условные обозначения приведены в таблице №3

Таблица № 3

Наименование позиции	Количество
Пила дисковая ручная электрическая	1 шт.
Руководство по эксплуатации и Инструкция по безопасности	1 шт.
Гарантийный талон	1 шт.
Список сервисных центров	1 шт.
Рабочий инструмент	2 шт.
Рукоятка вспомогательная	1 шт.
Ключ специальный	1 шт.
Ключ шестигранный S3	1 шт.
Патрубок пылеотводящий	1 шт.
Фланец зажимной	1 шт.
Кольцо разделительное 6мм	4 шт.
Кольца разделительные 4мм	3 шт.
Упаковка	1 шт.

5.1 ОБЩИЙ ВИД МАШИНЫ ПРЕДСТАВЛЕН НА РИСУНКЕ 1 И 2

1. клавиша выключателя;
2. кнопка блокировки шпинделя;
3. винт фиксации вспомогательной рукоятки;
4. ролики;
5. вспомогательная рукоятка;
6. кожух защитный;
7. патрубков пылеотвода;
8. клавиша блокировки выключателя;
9. основная рукоятка;
10. клавиша поворота осно;
11. рычаг настройки глубины обработки;
12. шкала глубины обработки;
13. крышка защитного кожуха;
14. винты крепления крышки защитного кожуха;
15. кольцо разделительное;
16. фланец зажимной;
17. ключ специальный;
18. шпиндель;
19. рабочий инструмент.

5.1.2 Машина состоит из привода, представляющего собой коллекторный электродвигатель, размещённый в пластмассовом корпусе и редуктора в металлическом корпусе. Рабочий инструмент огражден защитным кожухом, который снабжен механизмами регулировки глубины обработки и пылеотводом.

5.1.3 Крепление рабочего инструмента на шпинделе осуществляется с помощью зажимного фланца 16, затягиваемого специальным ключом 17.

5.1.5 Включение машины осуществляется нажатием клавиши 1 выключателя. При этом необходимо отжать клавишу блокировки выключателя 8 обеспечивающую защиту от случайного включения, а также фиксацию выключателя во включённом положении.

5.1.6. Машина оснащена электронным блоком управления. Доступные функции приведены в таблице №2. Описание функций приведено в таблице №4

Таблица №4

Наименование функции	Описание
Плавный пуск	Обеспечивает при включении плавный набор оборотов.
Защита от повторного включения	Эта функция позволяет обеспечить безопасность в случаях: 1. внезапного падения/отключение напряжения и повторного его появления в сети питания, не допуская внезапного пуска при включенной кнопке выключателя. 2. не произойдет неожиданного пуска машины при подсоединении к сети питания с включенной кнопкой выключателя.
Защита от перегрузки	Обеспечивает защиту от чрезмерной нагрузки на двигатель. Включение защиты выражается в резком понижении оборотов и потребляемой мощности.



ВНИМАНИЕ! При срабатывании защиты от перегрузки не допускается удержание машины во включенном состоянии. Необходимо снять нагрузку и выключить машину.

Данные машины не обладают функцией защиты от заклинивания. В случае заклинивания необходимо немедленно выключить машину и извлечь рабочий инструмент из штробы.

Для охлаждения двигателя необходимо включить машину и дать поработать на холостом ходу в течение 20 секунд.

5.2 РЕГУЛИРОВКИ И НАСТРОЙКИ.

5.2.1 Рукоятка вспомогательная (Рис.1).

После того, как будет откручен винт фиксации дополнительной рукоятки 3, крепление вспомогательной рукоятки можно переставлять в зависимости от требуемого рабочего положения.

При затягивании винта 3 следите за тем, чтобы стопорные шлицы на креплении вспомогательной рукоятки вошли в пазы на защитном кожухе.

5.2.2 Регулировка глубины обработки (Рис.2)



ВНИМАНИЕ! Установку глубины пропила допускается выполнять только при выключенном электроинструменте.

Ослабьте рычаг 11 и установите необходимую глубину пропила по шкале глубины пропила 12. Потом снова затяните рычаг 11.

5.2.3 Регулировка ширины

Ширина штробы определяется числом разделительных колец между двумя рабочими инструментами и шириной разреза рабочего инструмента. Допустимая ширина паза указана в разделе «Технические данные». Вы можете использовать машину с одним или двумя рабочими инструментами.

5.2.4 Пылеотвод

Машина снабжена функцией пылеотвода. Для того, чтобы содержать в чистоте рабочее место и работать в отсутствии пыли, рекомендуется использовать пылесосы «ИНТЕРСКОЛ» моделей ПУ-30/1200, ПУ-20/1000, ПУ-32/1200, ПУ-45/1400.



ВНИМАНИЕ! Контакт или вдыхание пыли в результате обработки может быть опасным для оператора и тех, кто находится рядом! Используйте средства защиты органов дыхания!

6

ПОДГОТОВКА К РАБОТЕ И ПОРЯДОК ВЫПОЛНЕНИЯ РАБОТЫ



ВНИМАНИЕ! Перед работой по техническому обслуживанию машины всегда отключайте питающий кабель от электросети.

6.1 МОНТАЖ

6.1.1 Вспомогательная рукоятка .

Установите вспомогательную рукоятку 5.

6.1.2 Пылеотводящий патрубок.

Установите пылеотводящий патрубок 7

6.1.3 Установка/замена рабочего инструмента (Рис.2).



ВНИМАНИЕ! Для установки и смены алмазных дисков рекомендуется пользоваться защитными перчатками.

ВНИМАНИЕ! При работе алмазные диски сильно нагреваются, не прикасайтесь к ним, пока они не остынут.

Для установки/замены рабочего инструмента:

- Положите машину набок так, чтобы была видна крышка защитного кожуха 13.
- Открутите винты крепления крышки защитного кожуха 14.
- Снимите крышку защитного кожуха 13.
- Нажмите кнопку фиксации шпинделя 2.
- Ослабьте зажимной фланец 16 ключом 17 и снимите его со шпинделя. Снимите разделительные кольца со шпинделя. Очистить шпиндель и монтажные элементы от пыли.
- Замените/установите рабочий инструмент на шпиндель.
- Путем установки разделительных колец установите необходимую ширину штробы.



ВНИМАНИЕ! Независимо от желаемой ширины штробы всегда должны устанавливаться все поставленные разделительные кольца. Иначе рабочий инструмент может во время работы соскочить со шпинделя и причинить травмы.

ВНИМАНИЕ! Между двумя рабочими инструментами должна быть установлено, по крайней мере, одно разделительное кольцо. Следите за тем, чтобы стрелка направления вращения на рабочих инструментах соответствовала направлению вращения шпинделя машины (см. стрелку на кожухе диска).

- После установки рабочего инструмента и разделительных колец. Нажмите на кнопку блокировки шпинделя 2 для его фиксирования;
- Навинтите зажимной фланец и затяните его специальным ключом;
- Наденьте крышку защитного кожуха 13.
- Закрутите винты крепления крышки защитного кожуха 14.

Примечание. При работе с двумя рабочими инструментами меняйте их всегда парами.

6.2 ПОДКЛЮЧЕНИЕ К СЕТИ



ВНИМАНИЕ! Машину следует подключать только к однофазной сети переменного тока, напряжение которой соответствует напряжению, указанному на табличке характеристик. Данную машину можно подключать к розеткам, не имеющим защитного заземления, поскольку он имеет класс защиты II в соответствии со стандартом ГОСТ Р МЭК 60745.

6.3 ПЕРЕД НАЧАЛОМ ЭКСПЛУАТАЦИИ МАШИНЫ НЕОБХОДИМО:

- осмотреть машину и убедиться в её комплектности и отсутствии внешних повреждений;
- после транспортировки в зимних условиях перед включением выдержать машину при комнатной температуре до полного высыхания конденсата.

6.4 ПРИСТУПАЯ К РАБОТЕ, СЛЕДУЕТ:

- установить рукоятку в удобное для работы положение;
- проверить затяжку резьбового соединения фиксации рабочего инструмента;
- повернуть шпиндель с рабочим инструментом от руки: его ход должен быть свободным, без заеданий;
- опробовать машину на холостом ходу (также после замены рабочего инструмента).



ВНИМАНИЕ! При работе защитный кожух всегда должен быть установлен. Всегда используйте защитные очки.

6.5 ВО ВРЕМЯ РАБОТЫ:

- не допускайте механических повреждений, ударов, падения машины на твёрдые поверхности и т.п.;
- оберегайте машину от воздействия интенсивных источников тепла или химически активных веществ, а также от попадания жидкостей и посторонних твердых предметов внутрь машины;
- обеспечьте эффективный отвод пыли из зоны обработки;
- не перекрывайте и не загораживайте вентиляционные отверстия в корпусе машины;
- выключайте машину с помощью выключателя перед подключением/отключением от сети электропитания;
- следите за состоянием рабочего инструмента и нагревом электродвигателя.



ВНИМАНИЕ! Если во время эксплуатации машина неожиданно прекратила работу необходимо:

1. Немедленно перевести кнопку включения в положение «выключено» и отключить питающий кабель от розетки.
2. Внимательно осмотреть машину и электрический кабель на наличие повреждений. При обнаружении повреждений обратиться в сервисный центр.
3. Проверить наличие напряжения сети.
4. Осуществить пробное включение, переведя кнопку выключателя в положение «включено» на время 2 -3с. Если при наличии электропитания в сети машина не включилась, обратиться в сервисный центр.

6.6 ПО ОКОНЧАНИИ РАБОТЫ:

- отключите машину от электросети, убедившись, что выключатель находится в положении «Вы-

ключено»;

- очистите машину и её дополнительные принадлежности от пыли и грязи.

6.7 РЕКОМЕНДАЦИИ ПО ЭКСПЛУАТАЦИИ

Обрабатываемая деталь должна быть надежно зафиксирована. Если вес детали недостаточен для надежной фиксации, зафиксируйте ее при помощи струбцины или других приспособлений для фиксации.

Во время работы крепко держите машину обеими руками. Включите машину и дождитесь, пока электродвигатель наберет максимальные обороты.

Затем осторожно опустите машину на обрабатываемую поверхность.

Не рекомендуется прилагать излишние усилия к машине. Оказание чрезмерного давления может привести к заеданию, перегреву электродвигателя, вибрации машины и горению обрабатываемой детали.

Используйте подходящую оснастку в соответствии с поверхностью, работой которой она должна использоваться, а также в зависимости от требуемых результатов.

МЕРА ПРЕДОСТОРОЖНОСТИ: В процессе работы машины электрический кабель всегда должен располагаться сзади, чтобы за него невозможно было зацепиться.

7

ШУМ И ВИБРАЦИЯ

7.1 При разработке данной машины особое внимание уделялось снижению уровня шума. **Пользуйтесь средствами звуковой защиты!**

Указанный в настоящем руководстве по эксплуатации уровень вибрации измерен по методике измерения, прописанной в стандарте, и может быть использован для сравнения. Однако если машина будет использована для выполнения других работ с применением рабочих инструментов, не предусмотренных изготовителем, или техническое обслуживание не будет отвечать предписаниям, то уровень вибрации может быть иным.

Примечание. Для точной оценки нагрузки от вибрации должны быть учтены также отрезки времени, в которые машина выключена или рабочий инструмент вращается, но действительно не выполняет работы. Это может значительно сократить нагрузку от вибрации в расчете на полное рабочее время

8

ОБСЛУЖИВАНИЕ МАШИНЫ

8.1 ОБСЛУЖИВАНИЕ



ВНИМАНИЕ! Перед началом работ по обслуживанию и настройке машины отсоедините вилку шнура питания от штепсельной розетки. Для обеспечения качественной и безопасной работы следует постоянно содержать электроинструмент и вентиляционные отверстия в чистоте.

- **Проверка машины:** Использование изношенного инструмента снижает эффективность выполняемой работы и может привести к повреждению двигателя. При обнаружении любого износа необходимо заменить инструмент.

- **Осмотр винтов корпуса:** Регулярно проверяйте надежность крепления всех винтов. При обнаружении ослабленного винта немедленно затяните его. В противном случае Вы подвергаете себя риску получения травмы.

- **Уход за электродвигателем:** Необходимо особенно бережно относиться к электродвигателю, избегать попадания воды или масла в его обмотки.

- Замену щеток производить только в центрах технического обслуживания.

- После работы тщательно продувайте машину сильной струей сухого воздуха.

- Вентиляционные отверстия электроинструмента должны находиться всегда открытыми и чистыми.

- Перед использованием машины проверьте исправность кабеля. Если кабель поврежден, то его необходимо заменить.



ВНИМАНИЕ! В изделии используется кабель питания с креплением типа Y: его замену, если потребуется, в целях безопасности должен осуществить изготовитель или персонал уполномоченных ремонтных мастерских.

В машинах используется шнур питания с креплением типа Y: его замену, если потребуется, в целях безопасности должен осуществить изготовитель или персонал уполномоченных ремонтных мастерских.

8.2 ВОЗМОЖНЫЕ НЕИСПРАВНОСТИ

Неисправность	Вероятная причина
При включении машины электродвигатель не работает	Неисправен выключатель
	Обрыв кабеля питания или монтажных проводов, неисправность вилки шнура питания.
	Отсутствие питания в электрической сети
	Отсутствие контакта щёток с коллектором
Образование кругового огня на коллекторе	Износ/«зависание» щёток
	Неисправность в обмотке якоря
При работе из вентиляционных отверстий появляется дым или запах горячей изоляции	Неисправность обмоток электродвигателя
	Неисправность электрической части инструмента.
Повышенный шум в редукторе	Износ/поломка зубчатых колёс или подшипников
Повышенная вибрация машины	Износ/поломка зубчатых колёс или подшипников.
	Неисправная или неправильно установленная оснастка.
При включении машины шпиндель не вращается	Поломка редуктора



ВНИМАНИЕ! При ремонте машины должны использоваться только оригинальные запасные части и аксессуары фирмы АО «ИНТЕРСКОЛ». Замена неисправных деталей, за исключением тех, которые описываются в этой инструкции, должна производиться только в центрах технического обслуживания АО «ИНТЕРСКОЛ». Там ответят на все Ваши вопросы по ремонту и обслуживанию Вашего продукта, а также по запчастям по телефону горячей линии. Адреса фирменных и авторизованных центров технического обслуживания указаны в гарантийном талоне, прилагаемом к руководству по эксплуатации. Вы также можете узнать их по телефону горячей линии. Коллектив консультантов охотно поможет Вам в вопросах покупки, применения и настройки продуктов и принадлежностей.

9

ХРАНИЕНИЕ

9.1 Во время назначенного срока службы, храните машину в сухом отапливаемом помещении. Рекомендуемая температура хранения от 0 °С до плюс 40 °С. Храните машину в фирменной упаковке.

Перед помещением машины на хранение снимите рабочий инструмент.

Во время транспортировки недопустимо прямое воздействие осадков, прямых солнечных лучей, нагрева и ударов. Транспортировка должна осуществляться только в фирменной упаковке при температуре окружающей среды от минус 20 °С до плюс 40°С.

10

АКСЕССУАРЫ

10.1 Аксессуары можно заказать по каталогу, указав их порядковый номер. Каталог продукции можно найти на официальном сайте компании.

11.1 Машина, отслужившая свой срок и не подлежащая восстановлению, должна утилизироваться согласно нормам, действующим в стране эксплуатации.

В других обстоятельствах:

- не выбрасывайте машину вместе бытовым мусором;
- рекомендуется обращаться в специализированные пункты вторичной переработки сырья.

АО «ИНТЕРСКОЛ»

Россия, 141400, Московская обл.
г. Химки, ул. Ленинградская, д. 29
тел. (495) 665-76-31

Тел. горячей линии
8-800-333-03-30

www.interskol.ru